

VDL Verschraubung PVC-U 1 1/2" x 50 mm Außengewinde x Klebemuffe 16bar Grau (7010922)



VL Van de Lande



REBER
Bewässerungssysteme

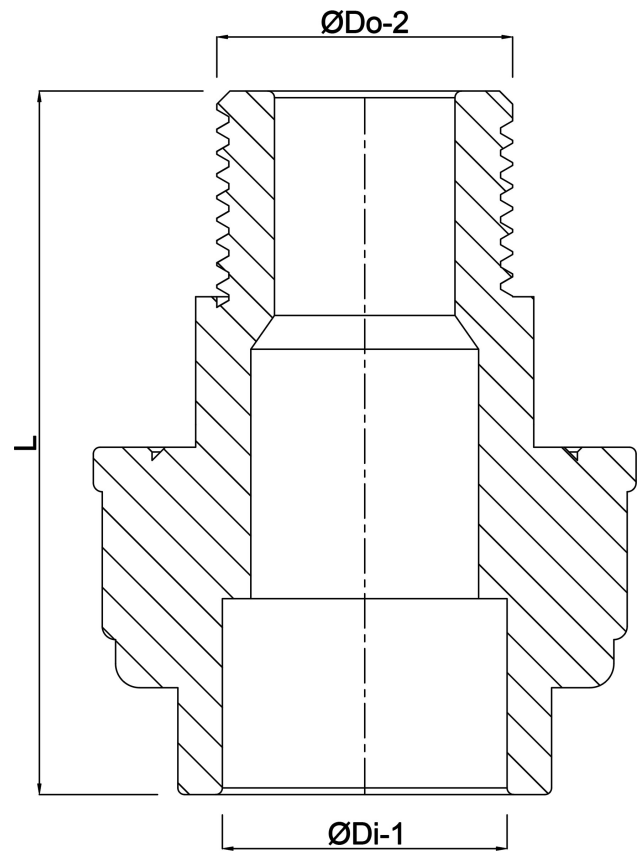
TECHNISCHE DATEN

Farbe	Grau
Werkstoff	PVC-U
Material Dichtung	EPDM
Anschluss	Außengewinde x Klebemuffe
Maß	1 1/2" x 50 mm
Arbeitsdruck	16 bar

ABMESSUNGEN

F-2	23 mm
Hi-1	31 mm
L	97 mm
ØDi-1	50 mm
ØDo-2	1 1/2 "





Generiert am: 24.05.2026

Reber Beregnung GmbH
Gottlieb Daimler Str. 2
67227 Frankenthal
Deutschland
+49 (0) 6233 3772 - 0
info@reberberegnung.de
<http://www.reberberegnung.de>



REBER
Bewässerungssysteme