

**Profec Reduziermuffe PVC-U**  
**200 mm x 160 mm Klebemuffe**  
**16bar Grau (0110686)**



**REBER**  
Bewässerungssysteme

# TECHNISCHE DATEN

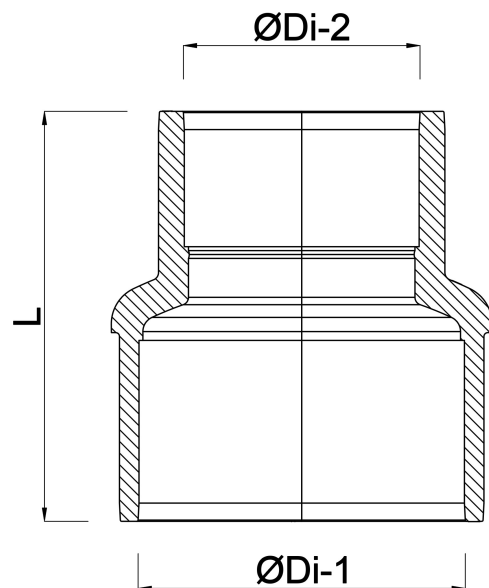
Farbe	Grau
Werkstoff	PVC-U
Anschluss	Klebemuffe
Arbeitsdruck	16 bar
Maß	200 mm x 160 mm

# ABMESSUNGEN

L	225 mm
ØDi-1	200 mm
ØDi-2	160 mm

**Generiert am: 13.03.2026**

Reber Beregnung GmbH  
Gottlieb Daimler Str. 2  
67227 Frankenthal  
Deutschland  
+49 (0) 6233 3772 - 0  
[info@reberberegnung.de](mailto:info@reberberegnung.de)  
<http://www.reberberegnung.de>



**REBER**  
Bewässerungssysteme