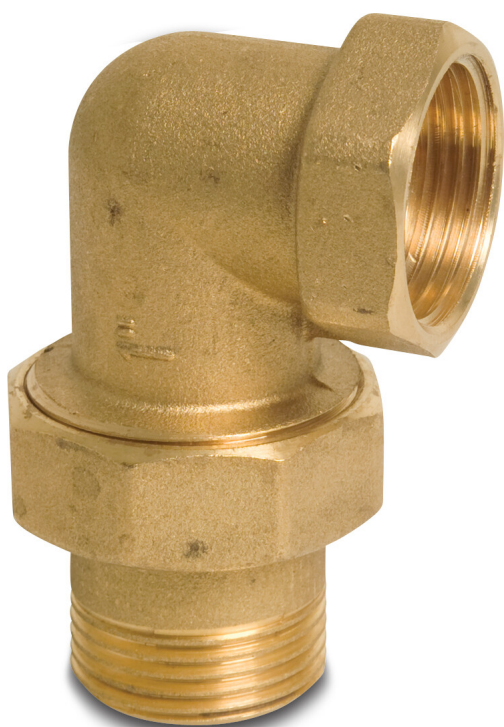


**Profec Nr. 956 Radiator  
Winkelstück 90° Messing 1"  
Innengewinde x  
Außengewinde 40bar Typ  
Konischdichtend (0710433)**



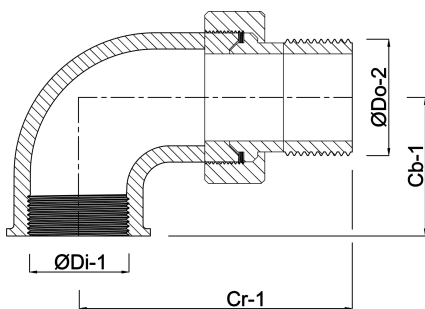
**REBER**  
Bewässerungssysteme

# TECHNISCHE DATEN

|              |                             |
|--------------|-----------------------------|
| Typ          | Konischdichtend             |
| Werkstoff    | Messing                     |
| Anschluss    | Innengewinde x Außengewinde |
| Fitting Nr.  | Nr. 956                     |
| Maß          | 1"                          |
| Arbeitsdruck | 40 bar                      |

# ABMESSUNGEN

|       |       |
|-------|-------|
| Cb-1  | 31 mm |
| Cr-1  | 68 mm |
| ØDi-1 | 1 "   |
| ØDo-1 | 1 "   |
| β     | 90 °  |



**Generiert am: 13.03.2026**

Reber Beregnung GmbH  
Gottlieb Daimler Str. 2  
67227 Frankenthal  
Deutschland  
+49 (0) 6233 3772 - 0  
[info@reberberegnung.de](mailto:info@reberberegnung.de)  
<http://www.reberberegnung.de>



**REBER**  
Bewässerungssysteme