

Profec Winkel 90° PVC-U 1 1/4"
Innengewinde 10bar Grau
(0110153)



REBER
Bewässerungssysteme

TECHNISCHE DATEN

Farbe Grau

Werkstoff PVC-U

Anschluss Innengewinde

Arbeitsdruck 10 bar

Maß 1 1/4"

ABMESSUNGEN

Cb-1 45 mm

Cb-2 45 mm

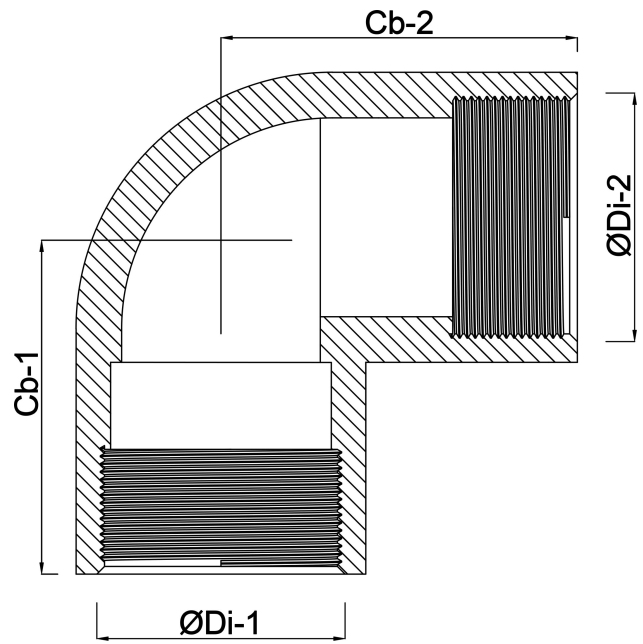
F-1 20 mm

ØDi-1 1 1/4 "

ØDi-2 1 1/4 "

β 90 °





Generiert am: 22.05.2026

Reber Beregnung GmbH
Gottlieb Daimler Str. 2
67227 Frankenthal
Deutschland
+49 (0) 6233 3772 - 0
info@reberberegnung.de
<http://www.reberberegnung.de>



REBER
Bewässerungssysteme