

**VDL T-Stück 90° PVC-U 90 mm
x 32 mm x 90 mm Klebemuffe x
Stutzen x Klebemuffe 10bar
Grau (7018312)**



V-L Van de Lande



REBER
Bewässerungssysteme

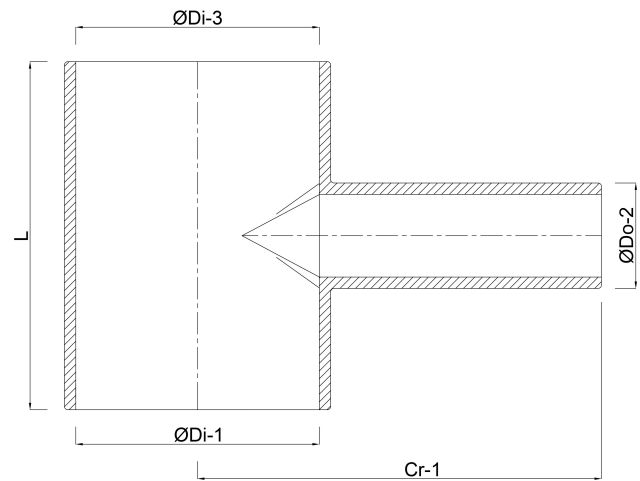
TECHNISCHE DATEN

Farbe	Grau
Werkstoff	PVC-U
Anschluss	Klebemuffe x Stutzen x Klebemuffe
Arbeitsdruck	10 bar
Maß	90 mm x 32 mm x 90 mm

ABMESSUNGEN

Cr-1	125 mm
L	134 mm
P-1	52 mm
P-2	71 mm
P-3	52 mm
ØDi-1	90 mm
ØDi-3	90 mm
β	90 °





Generiert am: 25.05.2026

Reber Beregnung GmbH
Gottlieb Daimler Str. 2
67227 Frankenthal
Deutschland
+49 (0) 6233 3772 - 0
info@reberberegnung.de
<http://www.reberberegnung.de>



REBER
Bewässerungssysteme