

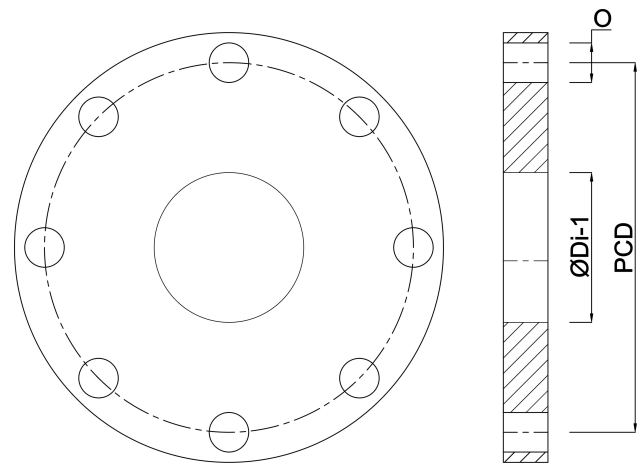
Profec Losflansch PVC-U 6" 16bar Grau PN10 (7028082)



REBER
Bewässerungssysteme

ØDi-1

198 mm



Generiert am: 26.05.2026

Reber Beregnung GmbH
Gottlieb Daimler Str. 2
67227 Frankenthal
Deutschland
+49 (0) 6233 3772 - 0
info@reberberegnung.de
<http://www.reberberegnung.de>



REBER
Bewässerungssysteme