

**Profec Verschraubung PVC-  
U/Edelstahl 316 20 mm x 1/2"  
Klebemuffe x Innengewinde  
10bar Grau (0102100)**



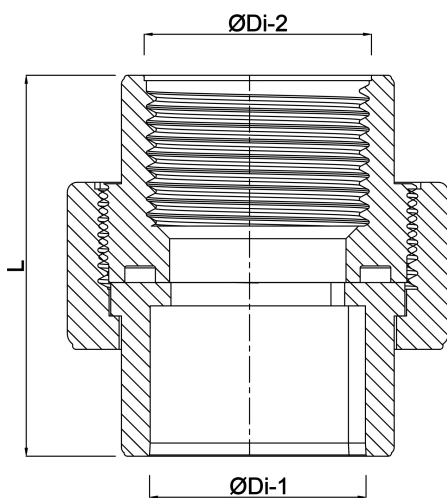
**REBER**  
Bewässerungssysteme

# TECHNISCHE DATEN

Farbe	Grau
Werkstoff	PVC-U/Edelstahl 316
Material Dichtung	EPDM
Anschluss	Klebhemmung x Innengewinde
Arbeitsdruck	10 bar
Maß	20 mm x 1/2"

# ABMESSUNGEN

L	48.6 mm
ØDi-1	20 mm
ØDi-2	1/2 "



**Generiert am: 13.03.2026**

Reber Beregnung GmbH  
Gottlieb Daimler Str. 2  
67227 Frankenthal  
Deutschland  
+49 (0) 6233 3772 - 0  
[info@reberberegnung.de](mailto:info@reberberegnung.de)  
<http://www.reberberegnung.de>



**REBER**  
Bewässerungssysteme