

DAB Mehrstufige Kreiselpumpe Edelstahl DN50 DIN Flansch 19.7A 400VAC Typ NKV 15/10S T (7043204)



REBER
Bewässerungssysteme

TECHNISCHE DATEN

Werkstoff Edelstahl

Anschluss DIN Flansch

Typ NKV 15/10S T

Leistung 15 PS

Maß DN50

Spannung 400VAC

Leistung 11 kW

Ampere 19.7 A

ABMESSUNGEN

C 194 mm

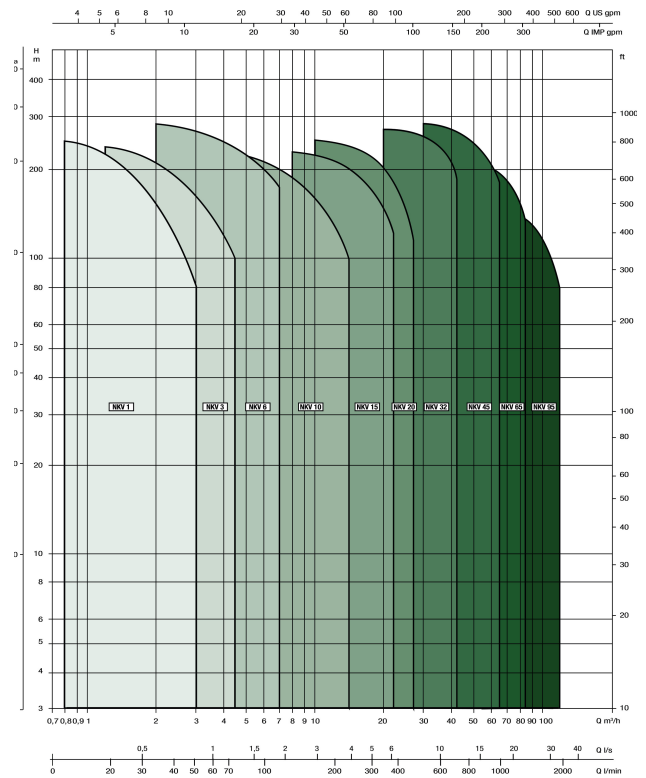
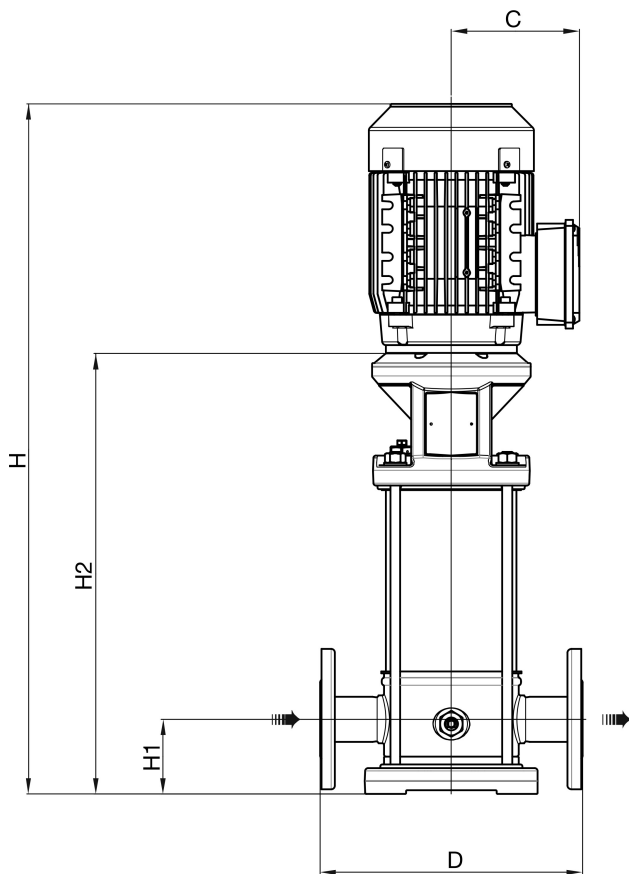
D 300 mm

H 1437 mm

H-1 90 mm

H-2 1012 mm





Generiert am: 27.05.2026

Reber Beregnung GmbH
 Gottlieb Daimler Str. 2
 67227 Frankenthal
 Deutschland
 +49 (0) 6233 3772 - 0
info@reberberegnung.de
<http://www.reberberegnung.de>



REBER
 Bewässerungssysteme