

**VIR Kugelhahn Messing
Verchromt 2" Innengewinde x
Außengewinde 40bar
WRAS/VA Typ K343 (0401428)**



REBER
Bewässerungssysteme

TECHNISCHE DATEN

| | |
|-----------------------|-----------------------------|
| Typ | K343 |
| Werkstoff | Messing |
| Oberflächenbehandlung | Verchromt |
| Zulassung | WRAS/VA |
| Bedienung | Hebel |
| Griff-Farbe | Rot |
| Material Hebel/Griff | Dacromet Stahl |
| Gehäusekonstruktion | 2-teilig |
| Material Kugel | Messing hart verchromt |
| Material Gehäuse | Messing |
| Material Dichtung | PTFE |
| Anschluss | Innengewinde x Außengewinde |
| Durchgang | full |
| Temperaturbereich | 0°C - 150°C |
| Arbeitsdruck | 40 bar |
| Maß | 2" |



ABMESSUNGEN

Ct-1 87 mm

F-1 19 mm

F-2 21 mm

Höhe Handgriff 87

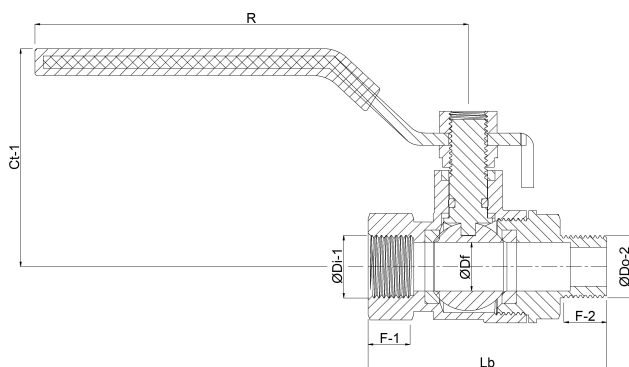
Lb 122 mm

R 141.5 mm

ØDf 50 mm

ØDi-1 2 "

ØDo-2 2 "



PRODUKTINFORMATIONEN



REBER
Bewässerungssysteme

ISO 9000/EN 29000 Zertifiziert. Die K-Serie ist für industrielle, pneumatische und hydraulische Installation entwickelt worden sowie für heißes Wasser, Diesel, Öle, Kerosin usw. Mit Vollkugel.

Generiert am: 23.05.2026

Reber Beregnung GmbH
Gottlieb Daimler Str. 2
67227 Frankenthal
Deutschland
+49 (0) 6233 3772 - 0
info@reberberegnung.de
<http://www.reberberegnung.de>



REBER
Bewässerungssysteme