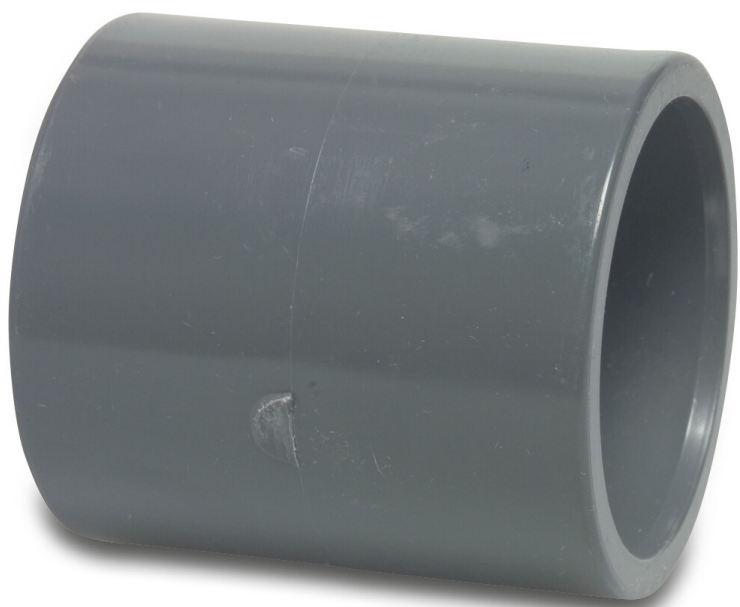


Profec Muffe PVC-U 32 mm Klebemuffe 16bar Grau KIWA (0110648)



REBER
Bewässerungssysteme

TECHNISCHE DATEN

Farbe Grau

Werkstoff PVC-U

Zulassung KIWA

Anschluss Klebemuffe

Arbeitsdruck 16 bar

Maß 32 mm

ABMESSUNGEN

L 47 mm

P-1 22 mm

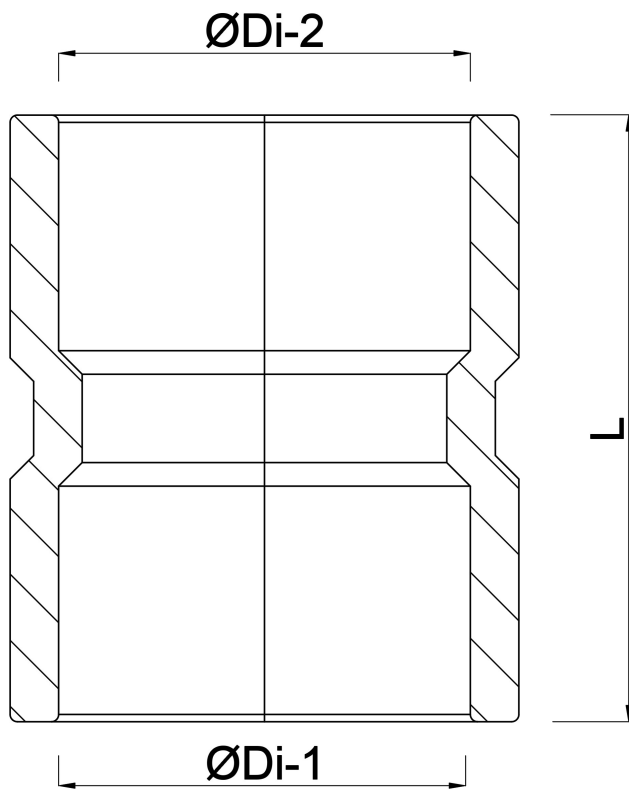
P-2 22 mm

T 4 mm

ØDi-1 32 mm

ØDi-2 32 mm





PRODUKTINFORMATIONEN

Spritzguss

Generiert am: 23.05.2026

Reber Beregnung GmbH
Gottlieb Daimler Str. 2
67227 Frankenthal
Deutschland
+49 (0) 6233 3772 - 0
info@reberberegnung.de
<http://www.reberberegnung.de>



REBER
Bewässerungssysteme