

Hochdruck-Kugelhahn Messing Vernickelt 1" Innengewinde 210bar Typ Hipress 2321 (0401278)



REBER
Bewässerungssysteme

TECHNISCHE DATEN

Typ Hipress 2321

Werkstoff Messing

Oberflächenbehandlung Vernickelt

Bedienung Hebel

Griff-Farbe Schwarz

Material Hebel/Griff Aluminium

Gehäusekonstruktion 2-teilig

Material Gehäuse Messing

Material Dichtung PTFE

Anschluss Innengewinde

Temperaturbereich -10°C - 80°C

Arbeitsdruck 210 bar

Maß 1"

Standard UNI/ISO 7/4

ABMESSUNGEN

Ct-1 77 mm



REBER
Bewässerungssysteme

F-1 19.1 mm

F-2 19.1 mm

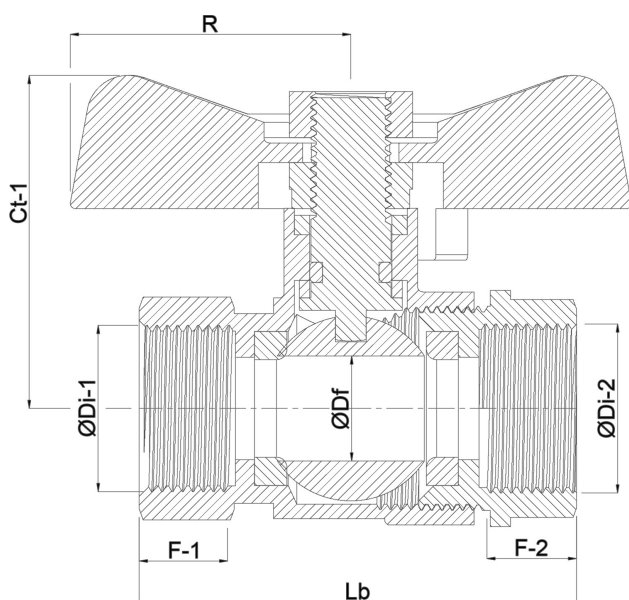
Lb 105 mm

R 110 mm

ØDf 25 mm

ØDi-1 1 "

ØDi-2 1 "



Generiert am: 23.05.2026

Reber Beregnung GmbH
Gottlieb Daimler Str. 2
67227 Frankenthal
Deutschland
+49 (0) 6233 3772 - 0
info@reberberegnung.de



REBER
Bewässerungssysteme

