

# Profec Flansch Stahl DN125 x 139,7 mm DIN Flansch x Stumpfschweißung 10bar PN10 (1180239)



**REBER**  
Bewässerungssysteme

# TECHNISCHE DATEN

Werkstoff	Stahl
Anschluss	DIN Flansch x Stumpfschweißung
DIN Norm	DIN 2576
Flansch	PN10
Arbeitsdruck	10 bar
Maß	DN125 x 139,7 mm
Innen ø	141,6 mm
Außen ø	250 mm
Gewicht	5.41 kg
Dicke	22 mm
Lochkreis	210 mm
Loch ø	18 mm
Löcher	8

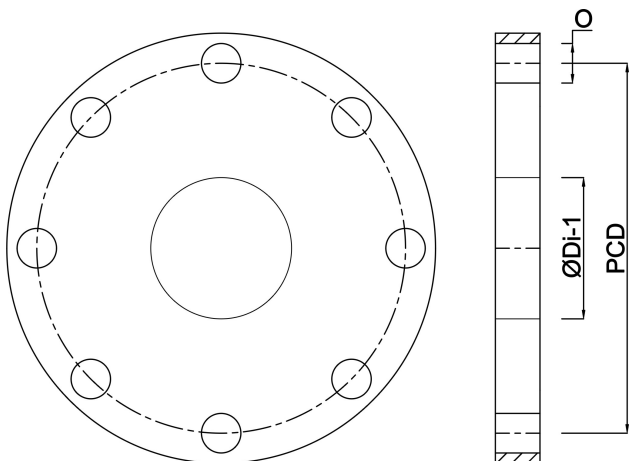
# ABMESSUNGEN

O	18 mm
PCD	210 mm



ØDi-1

141.6 mm



**Generiert am: 24.05.2026**

Reber Beregnung GmbH  
Gottlieb Daimler Str. 2  
67227 Frankenthal  
Deutschland  
+49 (0) 6233 3772 - 0  
[info@reberberegnung.de](mailto:info@reberberegnung.de)  
<http://www.reberberegnung.de>



**REBER**  
Bewässerungssysteme