

**Profec Keilflachschieber
Gußeisen GG 25 DN250 DIN
Flansch 10bar DN250 Schwarz
PN10 Typ 200/N (7036477)**



REBER
Bewässerungssysteme

TECHNISCHE DATEN

Farbe	Schwarz
Typ	200/N
Werkstoff	Gußeisen GG 25
Oberflächenbehandlung	
Bedienung	Handrad
Griff-Farbe	Schwarz
Material Hebel/Griff	Gusseisen
Material Klappe	Gusseisen
Material Spindel	Edelstahl
Material Sitz	Messing
Material Gehäuse	Gußeisen GG 25
Material Dichtung	Metall
Anschluss	DIN Flansch
Max. Temperatur	100 °C
DIN-flansch	DIN 2501/PN10
Arbeitsdruck	10 bar
Maß	DN250



Flansch PN10

Lochkreis 350 mm

Löcher 12

ABMESSUNGEN

Baulänge din 3352/2c/f4

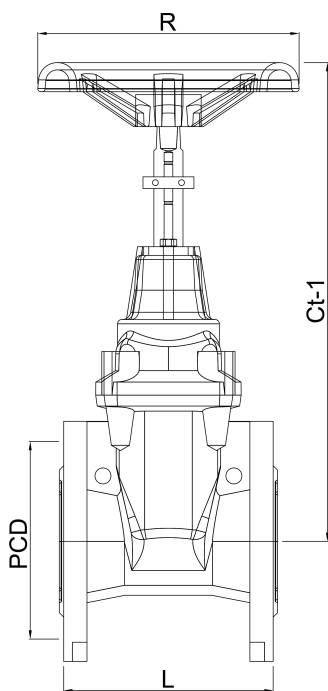
Ct-1 650 mm

L 250 mm

L 250 mm

PCD 350 mm

R 320 mm



REBER
Bewässerungssysteme

PRODUKTINFORMATIONEN

Metallisch dichtender Keiflachschieber, nicht steigende Spindel.

Generiert am: 11.03.2026

Reber Beregnung GmbH
Gottlieb Daimler Str. 2
67227 Frankenthal
Deutschland
+49 (0) 6233 3772 - 0
info@reberberegnung.de
<http://www.reberberegnung.de>



REBER
Bewässerungssysteme