

**DAB Mehrstufige
Kreiselpumpe Edelstahl DN80
DIN Flansch 52.1A 400VAC Typ
NKV 45/7 T (7043210)**



REBER
Bewässerungssysteme

TECHNISCHE DATEN

Werkstoff Edelstahl

Anschluss DIN Flansch

Typ NKV 45/7 T

Leistung 40 PS

Maß DN80

Spannung 400VAC

Leistung 30 kW

Ampere 52.1 A

ABMESSUNGEN

C 292 mm

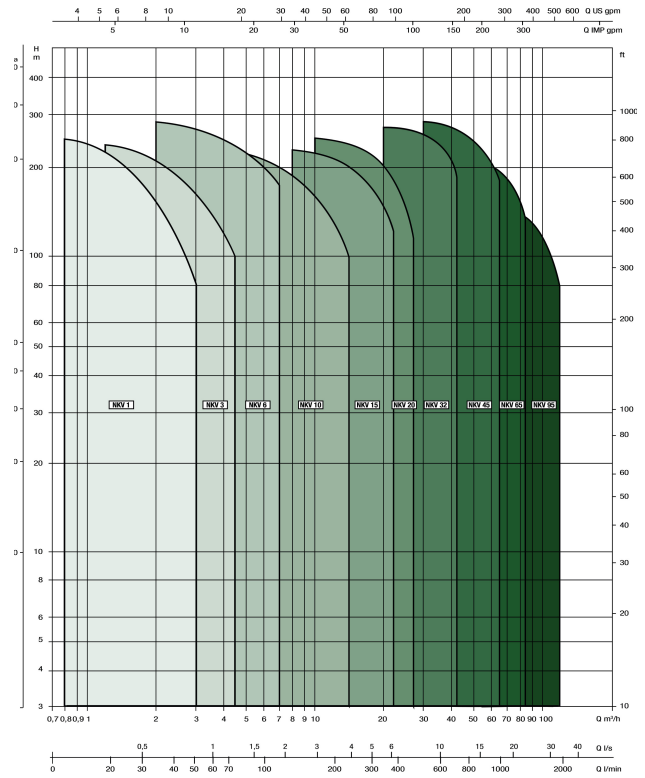
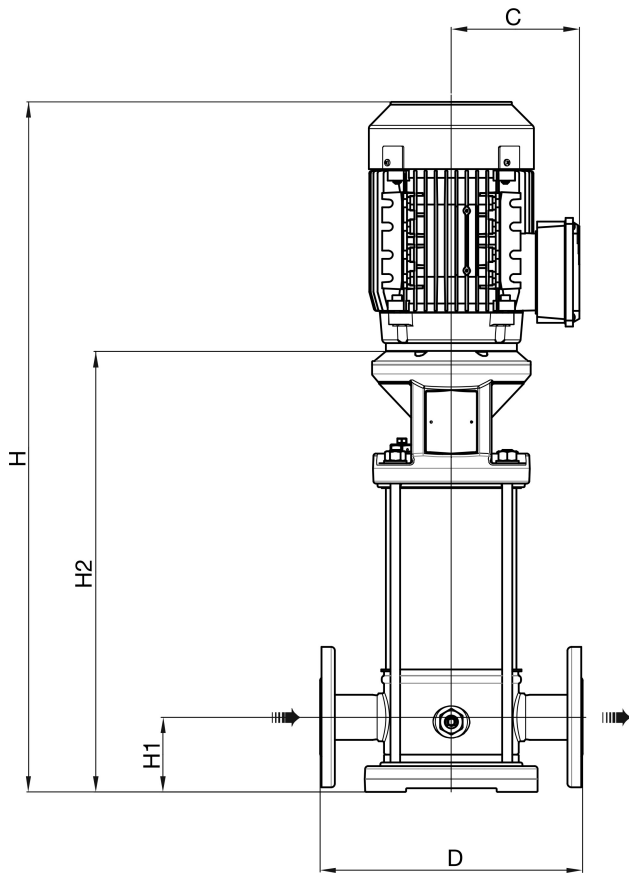
D 365 mm

H 1864 mm

H-1 140 mm

H-2 1194 mm





Generiert am: 27.05.2026

Reber Beregnung GmbH
 Gottlieb Daimler Str. 2
 67227 Frankenthal
 Deutschland
 +49 (0) 6233 3772 - 0
info@reberberegnung.de
<http://www.reberberegnung.de>



REBER
 Bewässerungssysteme