

# Profec T-Stück 45° PVC-U 25 mm Klebemuffe 16bar Grau (0110271)



**REBER**  
Bewässerungssysteme

# TECHNISCHE DATEN

Farbe                      Grau

Werkstoff                PVC-U

Anschluss                Klebemuffe

Maß                        25 mm

Arbeitsdruck            16 bar

# ABMESSUNGEN

Cr-1                        54 mm

Ct-1                        54 mm

L                            81 mm

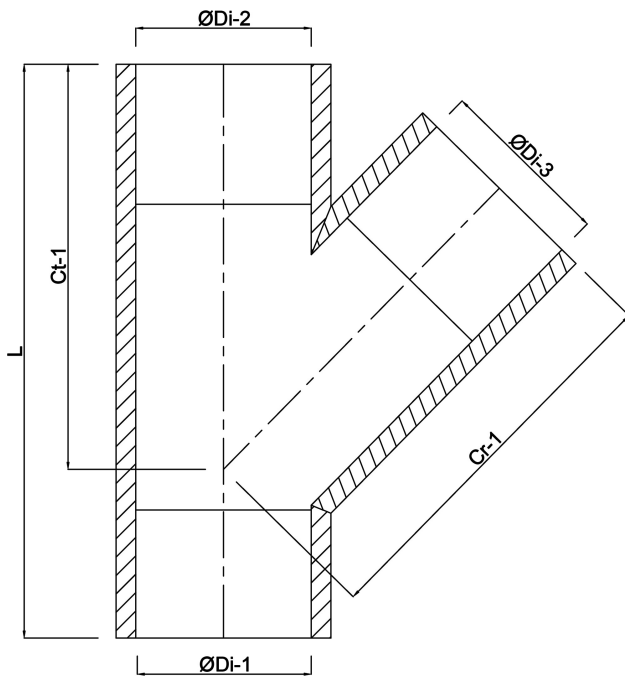
ØDi-1                      25 mm

ØDi-2                      25 mm

ØDi-3                      25 mm

β                            45 °





**Generiert am: 22.05.2026**

Reber Beregnung GmbH  
Gottlieb Daimler Str. 2  
67227 Frankenthal  
Deutschland  
+49 (0) 6233 3772 - 0  
[info@reberberegnung.de](mailto:info@reberberegnung.de)  
<http://www.reberberegnung.de>



**REBER**  
Bewässerungssysteme