

**Profec Klebeflansch PVC-U
DN175 x 200 mm DIN Flansch x
Klebemuffe 10bar DN175 Grau
PN10 (0111053)**



REBER
Bewässerungssysteme

TECHNISCHE DATEN

Farbe Grau

Werkstoff PVC-U

Anschluss DIN Flansch x Klebemuffe

Maß DN175 x 200 mm

Bolzen

DN 175

Flansch PN10

Außen ø 315 mm

Gewicht 2.345 kg

Schraubenlänge 110 mm

Dicke 30 mm

Arbeitsdruck 10 bar

Loch ø 22 mm

Löcher 8

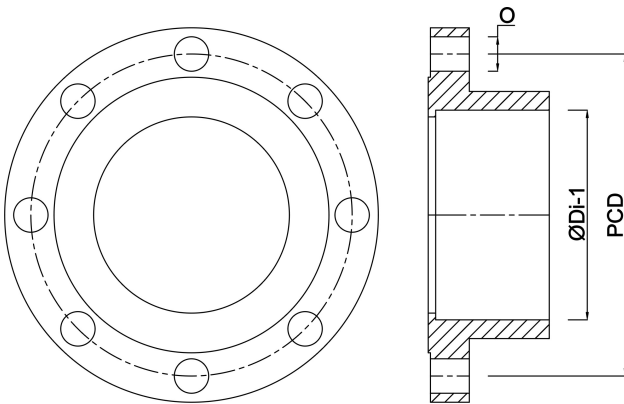
ABMESSUNGEN

Ø 22 mm



PCD 270 mm

ØDi-1 200 mm



Generiert am: 23.05.2026

Reber Beregnung GmbH
Gottlieb Daimler Str. 2
67227 Frankenthal
Deutschland
+49 (0) 6233 3772 - 0
info@reberberegnung.de
<http://www.reberberegnung.de>



REBER
Bewässerungssysteme