

Profec Nr. 40 Bogen 45°
Gusseisen Verzinkt 1 1/2"
Innengewinde x
Außengewinde 25bar DVGW
(1004007)



REBER
Bewässerungssysteme

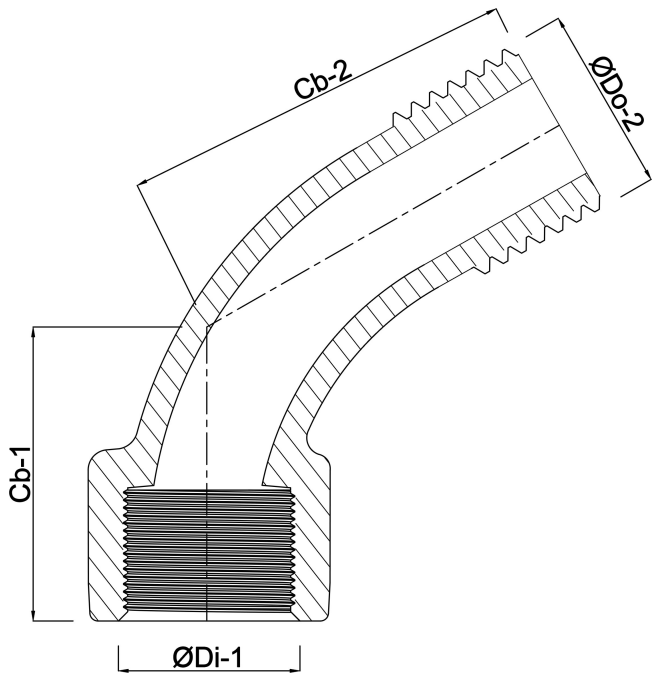
TECHNISCHE DATEN

Werkstoff	Gusseisen
Oberflächenbehandlung	Verzinkt
Zulassung	DVGW
Anschluss	Innengewinde x Außengewinde
Fitting Nr.	Nr. 40
Temperaturbereich	-20°C - 120°C
Arbeitsdruck	25 bar
Maß	1 1/2"

ABMESSUNGEN

Cb-1	68 mm
Cb-2	68 mm
F-1	20 mm
F-2	25 mm
ØDi-1	1 1/2 "
ØDo-2	1 1/2 "
β	45 °





Generiert am: 13.03.2026

Reber Beregnung GmbH
Gottlieb Daimler Str. 2
67227 Frankenthal
Deutschland
+49 (0) 6233 3772 - 0
info@reberberegnung.de
<http://www.reberberegnung.de>



REBER
Bewässerungssysteme