

**Profec Nr. 956 Radiator
Winkelstück 90° Messing 1/2"
Innengewinde x
Außengewinde 40bar Typ
Konischdichtend (0710431)**



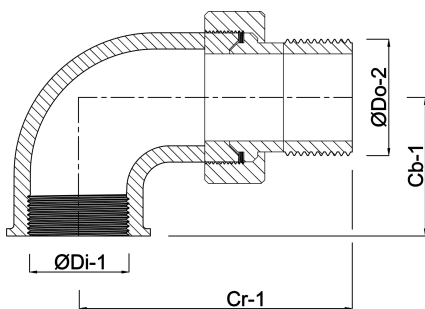
REBER
Bewässerungssysteme

TECHNISCHE DATEN

Typ	Konischdichtend
Werkstoff	Messing
Anschluss	Innengewinde x Außengewinde
Fitting Nr.	Nr. 956
Maß	1/2"
Arbeitsdruck	40 bar

ABMESSUNGEN

Cb-1	21 mm
Cr-1	51 mm
ØDi-1	1/2 "
ØDo-1	1/2 "
β	90 °



Generiert am: 13.03.2026

Reber Beregnung GmbH
Gottlieb Daimler Str. 2
67227 Frankenthal
Deutschland
+49 (0) 6233 3772 - 0
info@reberberegnung.de
<http://www.reberberegnung.de>



REBER
Bewässerungssysteme