

VIR Kugelhahn PP 3/8"
Innengewinde 16bar DN10
Schwarz Typ 220 (0401581)



REBER
Bewässerungssysteme

TECHNISCHE DATEN

Farbe	Schwarz
Typ	220
Werkstoff	PP
Bedienung	Hebel
Griff-Farbe	Rot
Material Hebel/Griff	glasfaserverstärktes Nylon
Gehäusekonstruktion	1-teilig
Material Kugel	Messing hart verchromt
Material Gehäuse	PP
Material Dichtung	PTFE
Anschluss	Innengewinde
Temperaturbereich	0°C - 75°C
Arbeitsdruck	16 bar
Maß	3/8"
DN	10

ABMESSUNGEN



Ct-1 47 mm

F-1 14 mm

F-2 14 mm

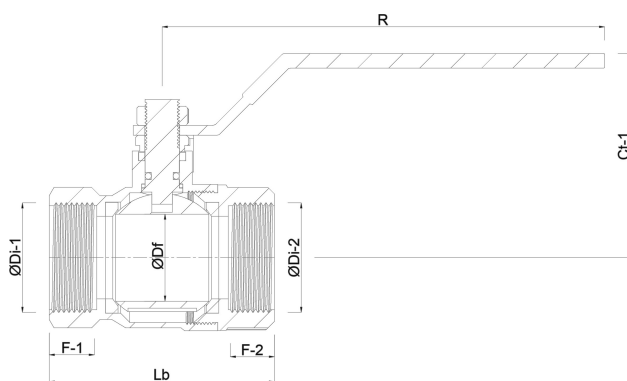
Lb 52 mm

R 85 mm

ØDf 10 mm

ØDi-1 3/8 "

ØDi-2 3/8 "



Generiert am: 23.05.2026

Reber Beregnung GmbH
Gottlieb Daimler Str. 2
67227 Frankenthal
Deutschland
+49 (0) 6233 3772 - 0
info@reberberegnung.de
<http://www.reberberegnung.de>



REBER
Bewässerungssysteme