

**VDL Reduzierstück PVC-U  
12/16 mm x 3/8WW  
Klebemuffe/Klebestutzen x  
Innengewinde 10bar Grau  
(0100801)**

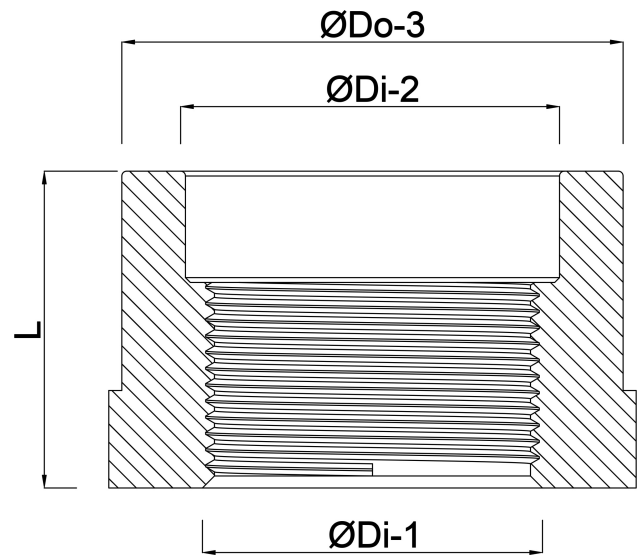


**VL** Van de Lande



**REBER**  
Bewässerungssysteme





**Generiert am: 22.05.2026**

Reber Beregnung GmbH  
Gottlieb Daimler Str. 2  
67227 Frankenthal  
Deutschland  
+49 (0) 6233 3772 - 0  
[info@reberberegnung.de](mailto:info@reberberegnung.de)  
<http://www.reberberegnung.de>



**REBER**  
Bewässerungssysteme