

**Profec Keilflachschieber
Gußeisen GGG 50
Epoxybeschichtung DN200 DIN
Flansch 16bar Blau PN10 Typ
302 (7038248)**



REBER
Bewässerungssysteme

TECHNISCHE DATEN

Farbe	Blau
Typ	302
Werkstoff	Gußeisen GGG 50
Oberflächenbehandlung	Epoxybeschichtung
Bedienung	Handrad
Griff-Farbe	Blau
Material Hebel/Griff	Gusseisen
Material Klappe	EPDM beschichtetes Gusseisen
Material Spindel	Edelstahl
Material Gehäuse	Gußeisen GGG 50
Material Dichtung	NBR
Anschluss	DIN Flansch
Max. Temperatur	110 °C
RAL Nummer	RAL5017
DIN-flansch	DIN 2501/PN10
Arbeitsdruck	16 bar
Max. Temp.	120 °C



Maß DN200

Länge 230 mm

Flansch PN10

Außen ø 333 mm

Lochkreis 295 mm

Löcher 8

ABMESSUNGEN

Baulänge din 3352/2c/f4

Ct-1 478 mm

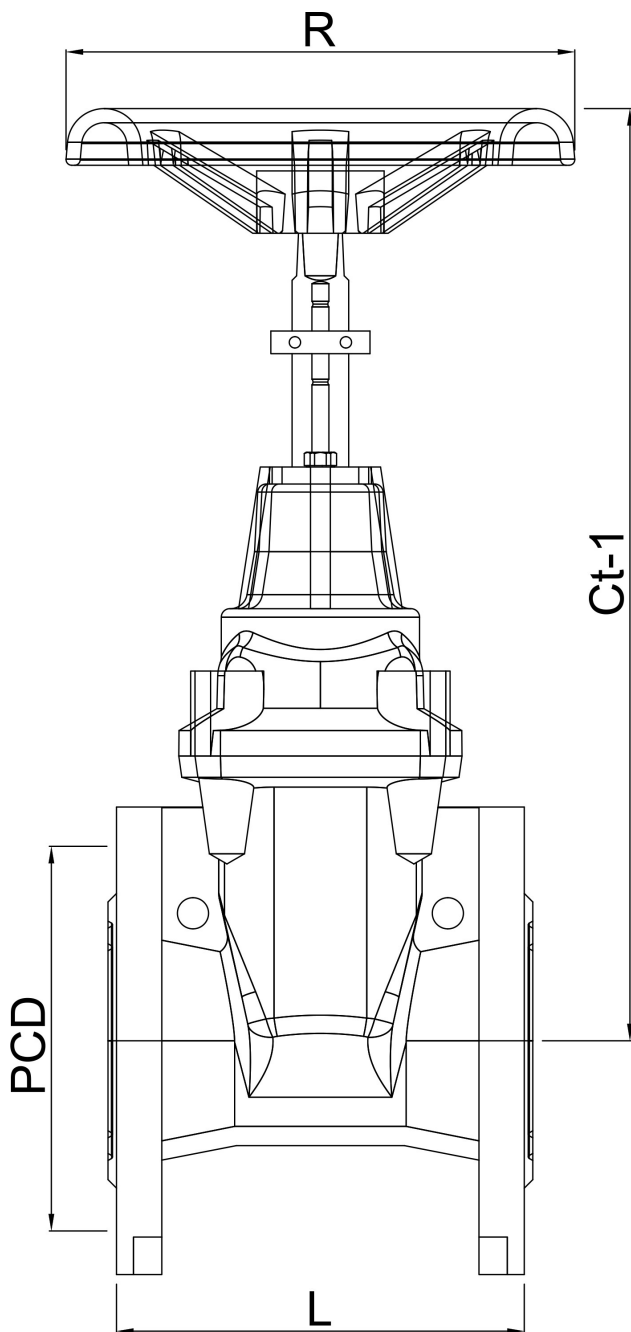
L 230 mm

L 230 mm

PCD 295 mm

R 290 mm





Generiert am: 27.05.2026

Reber Beregnung GmbH
Gottlieb Daimler Str. 2
67227 Frankenthal
Deutschland



REBER
Bewässerungssysteme

+49 (0) 6233 3772 - 0
info@reberberegnung.de
<http://www.reberberegnung.de>



REBER
Bewässerungssysteme