

**VIR Kugelhahn Messing  
Verchromt 3/8" Innengewinde  
x Außengewinde 40bar  
WRAS/VA Typ K343 (0401409)**



**REBER**  
Bewässerungssysteme

# TECHNISCHE DATEN

|                       |                             |
|-----------------------|-----------------------------|
| Typ                   | K343                        |
| Werkstoff             | Messing                     |
| Oberflächenbehandlung | Verchromt                   |
| Zulassung             | WRAS/VA                     |
| Bedienung             | Hebel                       |
| Griff-Farbe           | Rot                         |
| Material Hebel/Griff  | Dacromet Stahl              |
| Gehäusekonstruktion   | 2-teilig                    |
| Material Kugel        | Messing hart verchromt      |
| Material Gehäuse      | Messing                     |
| Material Dichtung     | PTFE                        |
| Anschluss             | Innengewinde x Außengewinde |
| Durchgang             | full                        |
| Temperaturbereich     | 0°C - 150°C                 |
| Arbeitsdruck          | 40 bar                      |
| Maß                   | 3/8"                        |



# ABMESSUNGEN

Ct-1 41 mm

F-1 9 mm

F-2 10 mm

Höhe Handgriff 41

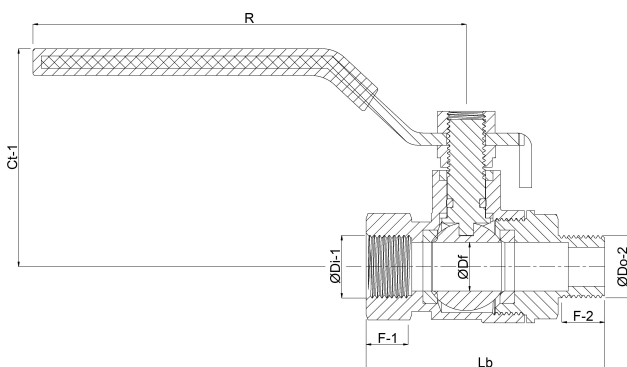
Lb 47 mm

R 81 mm

ØDf 10 mm

ØDi-1 3/8 "

ØDo-2 3/8 "



# PRODUKTINFORMATIONEN



**REBER**  
Bewässerungssysteme

ISO 9000/EN 29000 Zertifiziert. Die K-Serie ist für industrielle, pneumatische und hydraulische Installation entwickelt worden sowie für heißes Wasser, Diesel, Öle, Kerosin usw. Mit Vollkugel.

**Generiert am: 23.05.2026**

Reber Beregnung GmbH  
Gottlieb Daimler Str. 2  
67227 Frankenthal  
Deutschland  
+49 (0) 6233 3772 - 0  
[info@reberberegnung.de](mailto:info@reberberegnung.de)  
<http://www.reberberegnung.de>



**REBER**  
Bewässerungssysteme