

**Schlauchtülle PP 1 1/2" x 38  
mm Außengewinde x  
Schlauchtülle 6bar Grau  
(0330196)**



**REBER**  
Bewässerungssysteme

# TECHNISCHE DATEN

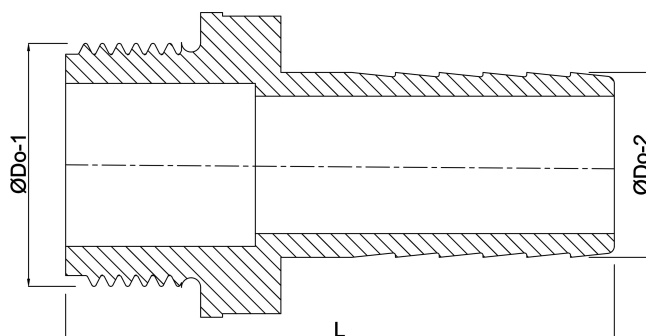
Farbe	Grau
Werkstoff	PP
Anschluss	Außengewinde x Schlauchtülle
Arbeitsdruck	6 bar
Max. Temp.	80 °C
Maß	1 1/2" x 38 mm

# ABMESSUNGEN

L	83 mm
ØDo-1	1 1/2 "
ØDo-2	38 mm

**Generiert am: 13.03.2026**

Reber Beregnung GmbH  
Gottlieb Daimler Str. 2  
67227 Frankenthal  
Deutschland  
+49 (0) 6233 3772 - 0



**REBER**  
Bewässerungssysteme

[info@reberberegnung.de](mailto:info@reberberegnung.de)  
<http://www.reberberegnung.de>



**REBER**  
Bewässerungssysteme