

**VIR Kugelhahn PP 1/2"**  
**Innengewinde 16bar DN15**  
**Schwarz Typ 220 (0401582)**



**REBER**  
Bewässerungssysteme

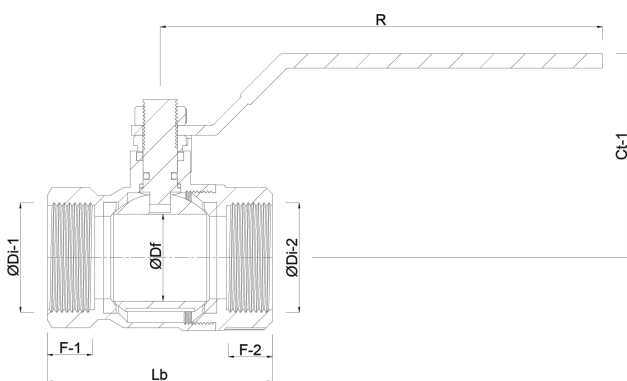
# TECHNISCHE DATEN

Farbe	Schwarz
Typ	220
Werkstoff	PP
Bedienung	Hebel
Griff-Farbe	Rot
Material Hebel/Griff	glasfaserverstärktes Nylon
Gehäusekonstruktion	1-teilig
Material Kugel	Messing hart verchromt
Material Gehäuse	PP
Material Dichtung	PTFE
Anschluss	Innengewinde
Temperaturbereich	0°C - 75°C
Arbeitsdruck	16 bar
Maß	1/2"
DN	15

# ABMESSUNGEN



Ct-1	55 mm
F-1	15.5 mm
F-2	15.5 mm
Lb	61 mm
R	102 mm
ØDf	15 mm
ØDi-1	1/2 "
ØDi-2	1/2 "



**Generiert am: 23.05.2026**

Reber Beregnung GmbH  
 Gottlieb Daimler Str. 2  
 67227 Frankenthal  
 Deutschland  
 +49 (0) 6233 3772 - 0  
[info@reberberegnung.de](mailto:info@reberberegnung.de)  
<http://www.reberberegnung.de>



**REBER**  
 Bewässerungssysteme