

**Profec Keilflachschieber
Gußeisen GG 25 DN300 DIN
Flansch 10bar DN300 Schwarz
PN10 Typ 200/N (7036478)**



REBER
Bewässerungssysteme

TECHNISCHE DATEN

| | |
|-----------------------|----------------|
| Farbe | Schwarz |
| Typ | 200/N |
| Werkstoff | Gußeisen GG 25 |
| Oberflächenbehandlung | |
| Bedienung | Handrad |
| Griff-Farbe | Schwarz |
| Material Hebel/Griff | Gusseisen |
| Material Klappe | Gusseisen |
| Material Spindel | Edelstahl |
| Material Sitz | Messing |
| Material Gehäuse | Gußeisen GG 25 |
| Material Dichtung | Metall |
| Anschluss | DIN Flansch |
| Max. Temperatur | 100 °C |
| DIN-flansch | DIN 2501/PN10 |
| Arbeitsdruck | 10 bar |
| Maß | DN300 |



Flansch PN10

Lochkreis 400 mm

Löcher 12

ABMESSUNGEN

Baulänge din 3352/2c/f4

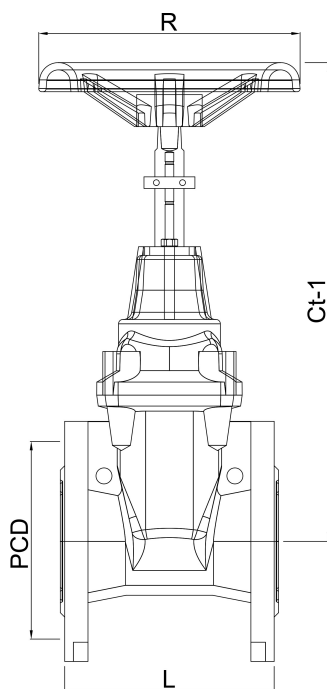
Ct-1 730 mm

L 270 mm

L 270 mm

PCD 400 mm

R 320 mm



REBER
Bewässerungssysteme

PRODUKTINFORMATIONEN

Metallisch dichtender Keiflachschieber, nicht steigende Spindel.

Generiert am: 11.03.2026

Reber Beregnung GmbH
Gottlieb Daimler Str. 2
67227 Frankenthal
Deutschland
+49 (0) 6233 3772 - 0
info@reberberegnung.de
<http://www.reberberegnung.de>



REBER
Bewässerungssysteme