

# VDL 2/3 Schlauchtülle PVC-U 2 1/4" x 50 mm Innengewinde x Schlauchtülle Grau (7018197)



**V-L** Van de Lande



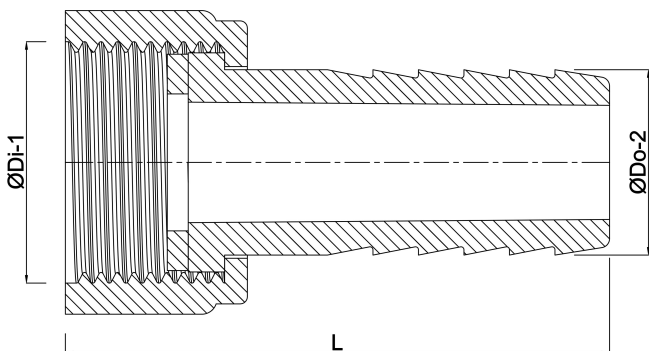
**REBER**  
Bewässerungssysteme

# TECHNISCHE DATEN

Farbe	Grau
Werkstoff	PVC-U
Anschluss	Innengewinde x Schlauchtülle
Maß	2 1/4" x 50 mm

# ABMESSUNGEN

F-1	16 mm
L	119 mm
Lb	119 mm
Lq-2	80 mm
ØDi-1	2 1/4 "
ØDo-2	50 mm



**Generiert am: 14.03.2026**

Reber Beregnung GmbH  
Gottlieb Daimler Str. 2  
67227 Frankenthal  
Deutschland  
+49 (0) 6233 3772 - 0  
[info@reberberegnung.de](mailto:info@reberberegnung.de)  
<http://www.reberberegnung.de>



**REBER**  
Bewässerungssysteme