

Kugelhahn PVC-U 3" Innengewinde 10bar DN80 Grau Typ AK (0161517)



REBER
Bewässerungssysteme

ABMESSUNGEN

Ct-1 184 mm

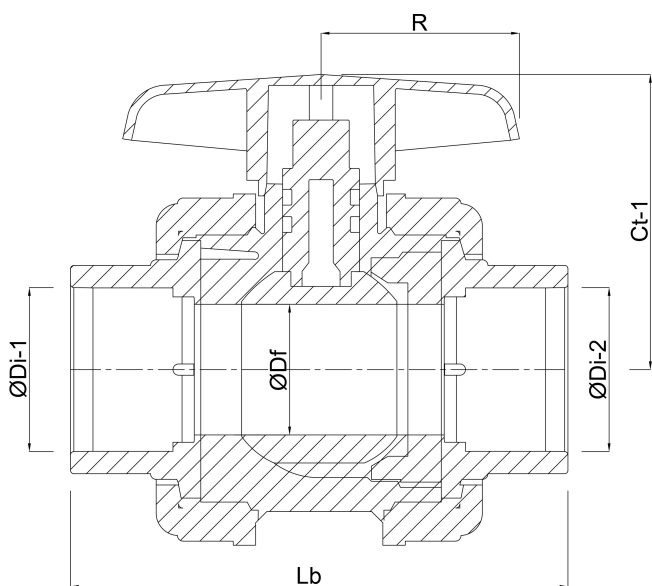
Lb 242 mm

R 84 mm

ØDf 80 mm

ØDi-1 3 "

ØDi-2 3 "



Generiert am: 07.03.2026

Reber Beregnung GmbH
Gottlieb Daimler Str. 2
67227 Frankenthal
Deutschland



REBER
Bewässerungssysteme

+49 (0) 6233 3772 - 0
info@reberberegnung.de
<http://www.reberberegnung.de>



REBER
Bewässerungssysteme