

Profec Einteiliger Kugelhahn Edelstahl 316 1/4" Innengewinde 69bar Leicht (0090892)



REBER
Bewässerungssysteme

TECHNISCHE DATEN

Werkstoff Edelstahl 316

Bedienung Hebel

Griff-Farbe Blau

Material Hebel/Griff Edelstahl

Gehäusekonstruktion 1-teilig

Modell Leicht

Material Gehäuse Edelstahl 304

Material Dichtung PTFE

Anschluss Innengewinde

Dichtung PTFE

Durchgang reduced

Temperaturbereich -10°C - 150°C

Arbeitsdruck 69 bar

Maß 1/4"

Länge 29 mm

ABMESSUNGEN



REBER
Bewässerungssysteme

Ct-1 29 mm

F-1 9.2 mm

F-2 9.2 mm

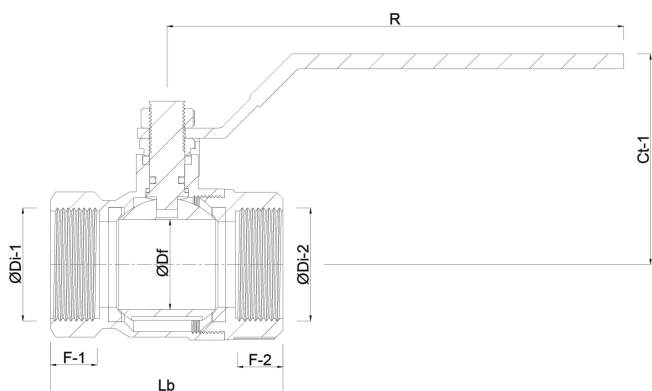
Lb 39,5 mm

R 63 mm

ØDf 5 mm

ØDi-1 1/4 "

ØDi-2 1/4 "



Generiert am: 06.03.2026

Reber Beregnung GmbH
Gottlieb Daimler Str. 2
67227 Frankenthal
Deutschland
+49 (0) 6233 3772 - 0
info@reberberegnung.de
<http://www.reberberegnung.de>



REBER
Bewässerungssysteme