

Profec Nr. 3 Bogen 90°
Edelstahl 316 1 1/4"
Außengewinde 10bar
(0080766)



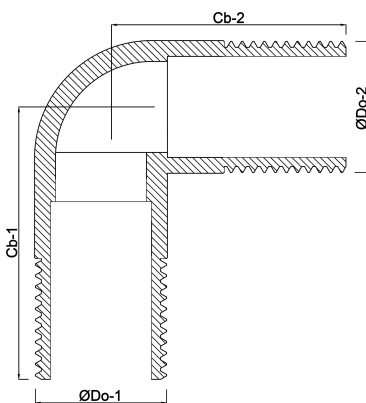
REBER
Bewässerungssysteme

TECHNISCHE DATEN

Werkstoff	Edelstahl 316
Anschluss	Außengewinde
Fitting Nr.	Nr. 3
Arbeitsdruck	10 bar
Maß	1 1/4"

ABMESSUNGEN

Cb-1	140 mm
Cb-2	140 mm
ØDo-1	1 1/4 "
ØDo-2	1 1/4 "
β	90 °



Generiert am: 13.03.2026

Reber Beregnung GmbH
Gottlieb Daimler Str. 2
67227 Frankenthal
Deutschland
+49 (0) 6233 3772 - 0
info@reberberegnung.de
<http://www.reberberegnung.de>



REBER
Bewässerungssysteme