

# Blindflansch Stahl Verzinkt 8" Quadratflansch DN180 (0200587)



**REBER**  
Bewässerungssysteme

# TECHNISCHE DATEN

Werkstoff Stahl

Oberflächenbehandlung Verzinkt

Anschluss Quadratflansch

Dicke 8 mm

Loch Ø 13 mm

Löcher 4

Maß 8"

DN 180

Aussendurchmesser Flansch 229x229

# ABMESSUNGEN

G-1 180 mm

G-2 180

Lb 228 mm

Lb-2 228 mm

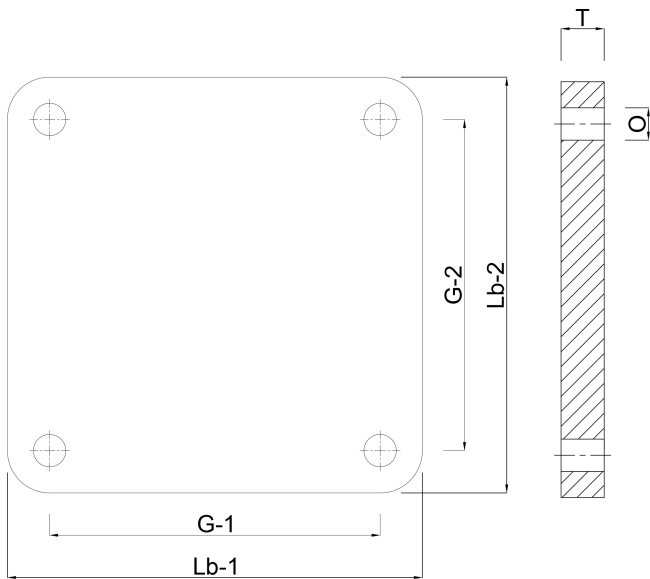
Lochabstand 180 x 180 mm

O 13 mm



T

8 mm



**Generiert am: 07.03.2026**

Reber Beregnung GmbH  
Gottlieb Daimler Str. 2  
67227 Frankenthal  
Deutschland  
+49 (0) 6233 3772 - 0  
[info@reberberegnung.de](mailto:info@reberberegnung.de)  
<http://www.reberberegnung.de>



**REBER**  
Bewässerungssysteme