

Profec Schlauchtülle Messing 3/4" x 19 mm Innengewinde x Schlauchtülle (0710515)



REBER
Bewässerungssysteme

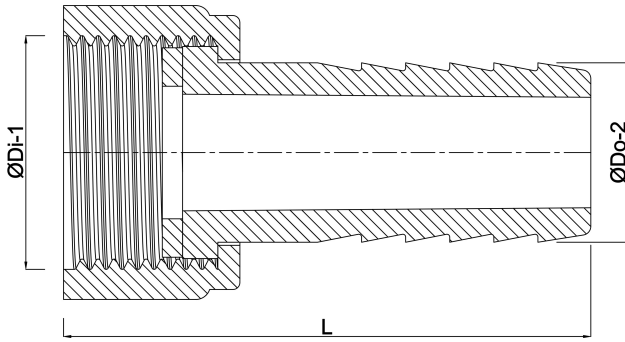
TECHNISCHE DATEN

Werkstoff	Messing
Anschluss	Innengewinde x Schlauchtülle
Max. Temp.	120 °C
Maß	3/4" x 19 mm
Max. Temperatur	120 °C
Schlüsselweite	30

ABMESSUNGEN

Dq-2	18 mm
F-1	14 mm
L	45 mm
Lb	45 mm
Lq-2	18 mm
Nq-2	2
P-1	23 mm
ØDi-1	3/4 "
ØDo-2	19 mm





Generiert am: 24.05.2026

Reber Beregnung GmbH
Gottlieb Daimler Str. 2
67227 Frankenthal
Deutschland
+49 (0) 6233 3772 - 0
info@reberberegnung.de
<http://www.reberberegnung.de>



REBER
Bewässerungssysteme