

Profec Zweiteiliger Kugelhahn
Edelstahl 316 1 1/4"
Innengewinde x
Außengewinde 50bar
(0091013)



REBER
Bewässerungssysteme

TECHNISCHE DATEN

Werkstoff	Edelstahl 316
Bedienung	Hebel
Griff-Farbe	Blau
Material Hebel/Griff	Edelstahl
Gehäusekonstruktion	2-teilig
Material Gehäuse	Edelstahl
Material Dichtung	PTFE
Anschluss	Innengewinde x Außengewinde
Arbeitsdruck	50 bar
Maß	1 1/4"

ABMESSUNGEN

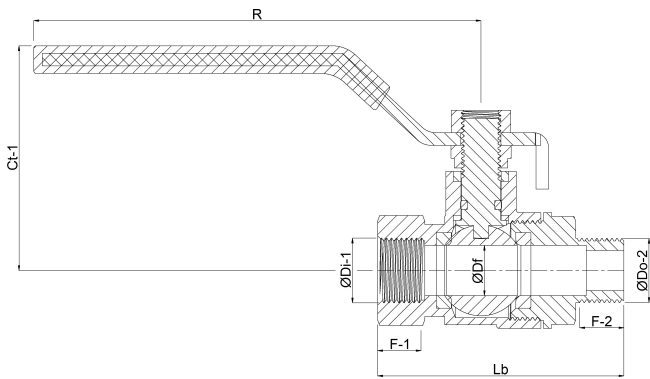
Ct-1	75 mm
F-1	20.5 mm
F-2	18 mm
Lb	105,5 mm
R	130 mm



ØDf 32 mm

ØDi-2 1 1/4 "

ØDo-1 1 1/4 "



Generiert am: 06.03.2026

Reber Beregnung GmbH
Gottlieb Daimler Str. 2
67227 Frankenthal
Deutschland
+49 (0) 6233 3772 - 0
info@reberberegnung.de
<http://www.reberberegnung.de>



REBER
Bewässerungssysteme