

**VDL Winkel 90° PVC-U 16 mm x
3/8" Klebemuffe x
Innengewinde 10bar Grau
(7002624)**



V-L Van de Lande



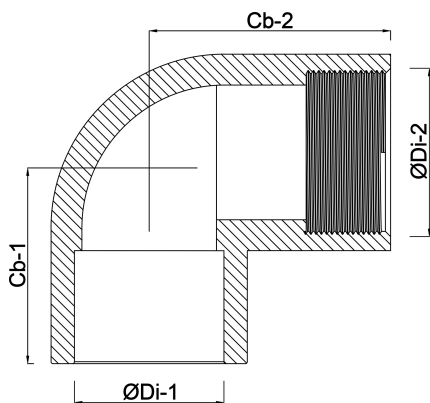
REBER
Bewässerungssysteme

TECHNISCHE DATEN

Farbe	Grau
Werkstoff	PVC-U
Arbeitsdruck	10 bar
Maß	16 mm x 3/8"
Anschluss	Klebmuffe x Innengewinde

ABMESSUNGEN

Cb-1	23 mm
Cb-2	23 mm
F-1	12 mm
ØDi-1	16 mm
ØDi-2	3/8 "



Generiert am: 14.03.2026

Reber Beregnung GmbH
Gottlieb Daimler Str. 2
67227 Frankenthal
Deutschland
+49 (0) 6233 3772 - 0
info@reberberegnung.de
<http://www.reberberegnung.de>



REBER
Bewässerungssysteme