

**VDL Übergangsadapter PVC-U  
50 mm x 1 1/2" Klebemuffe x  
Imperial Klebemuffe 10bar  
Grau (7018299)**



**VL** Van de Lande



**REBER**  
Bewässerungssysteme

# TECHNISCHE DATEN

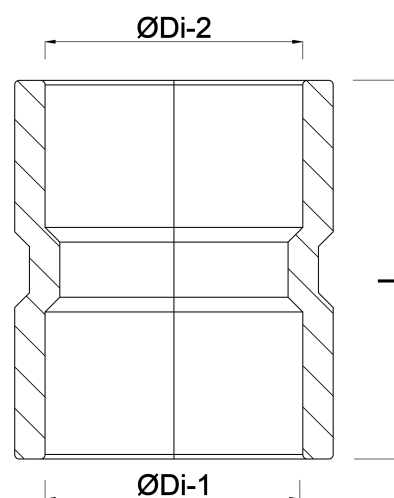
Farbe	Grau
Werkstoff	PVC-U
Anschluss	Klebemuffe x Imperial Klebemuffe
Arbeitsdruck	10 bar
Maß	50 mm x 1 1/2"

# ABMESSUNGEN

L	67 mm
T	6 mm
ØDi-1	50 mm
ØDi-2	1 1/2 "

**Generiert am: 14.03.2026**

Reber Beregnung GmbH  
Gottlieb Daimler Str. 2  
67227 Frankenthal  
Deutschland  
+49 (0) 6233 3772 - 0



**REBER**  
Bewässerungssysteme

[info@reberberegnung.de](mailto:info@reberberegnung.de)  
<http://www.reberberegnung.de>



**REBER**  
Bewässerungssysteme