

**VDL T-Stück 90° PVC-U 63 mm
x 40/50 mm x 63 mm
Klebemuffe x
Klebemuffe/Klebestutzen x
Klebemuffe 16bar Grau
(7018096)**



V-L Van de Lande



REBER
Bewässerungssysteme

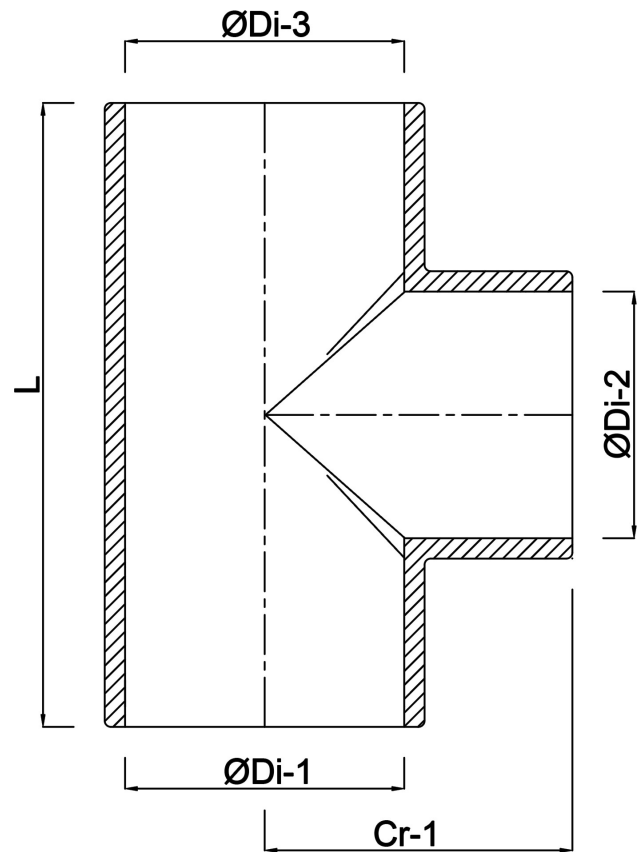
TECHNISCHE DATEN

Farbe	Grau
Werkstoff	PVC-U
Anschluss	Klebemuffe x Klebemuffe/Klebestutzen x Klebemuffe
Maß	63 mm x 40/50 mm x 63 mm
Arbeitsdruck	16 bar

ABMESSUNGEN

Cr-1	72.5 mm
L	144 mm
ØDi-1	63 mm
ØDi-2	50 mm
ØDi-3	63 mm
β	90 °





Generiert am: 25.05.2026

Reber Beregnung GmbH
Gottlieb Daimler Str. 2
67227 Frankenthal
Deutschland
+49 (0) 6233 3772 - 0
info@reberberegnung.de
<http://www.reberberegnung.de>



REBER
Bewässerungssysteme