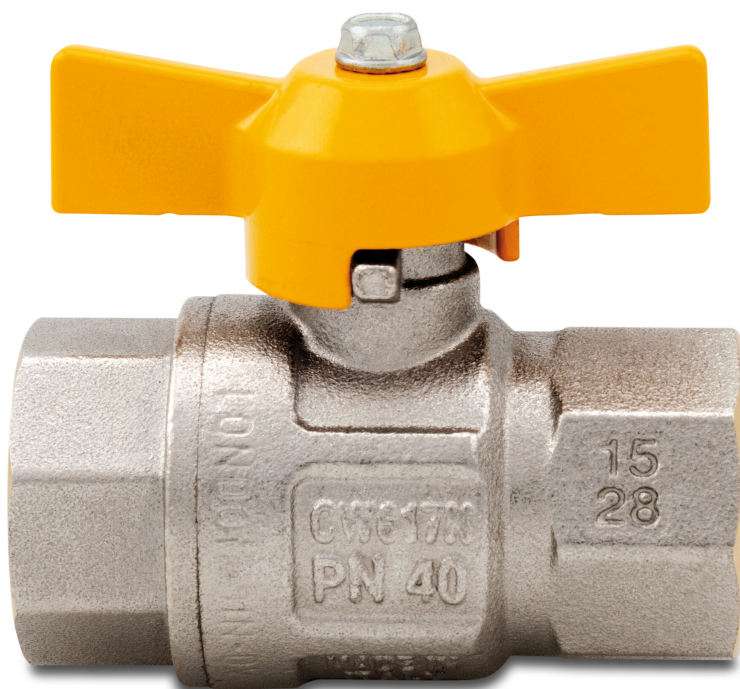


# Itap Kugelhahn Messing Vernickelt 1/2" Innengewinde 5bar DN15 DVGW Typ 068 (0401152)



**REBER**  
Bewässerungssysteme

# TECHNISCHE DATEN

Typ 068

Werkstoff Messing

Oberflächenbehandlung Vernickelt

Zulassung DVGW

Bedienung Flügelgriff

Griff-Farbe Gelb

Material Hebel/Griff Aluminium

Gehäusekonstruktion 2-teilig

Material Kugel Messing hart verchromt

Material Gehäuse Messing

Material Dichtung PTFE

Anschluss Innengewinde

Max. Temperatur 60 °C

Minimale Mediumtemperatur -10 °C  
(kontinuierlich)

Durchgang full

Arbeitsdruck 5 bar



Maß 1/2"

DN 15

## ABMESSUNGEN

Ct-1 43.8 mm

F-1 15 mm

F-2 15 mm

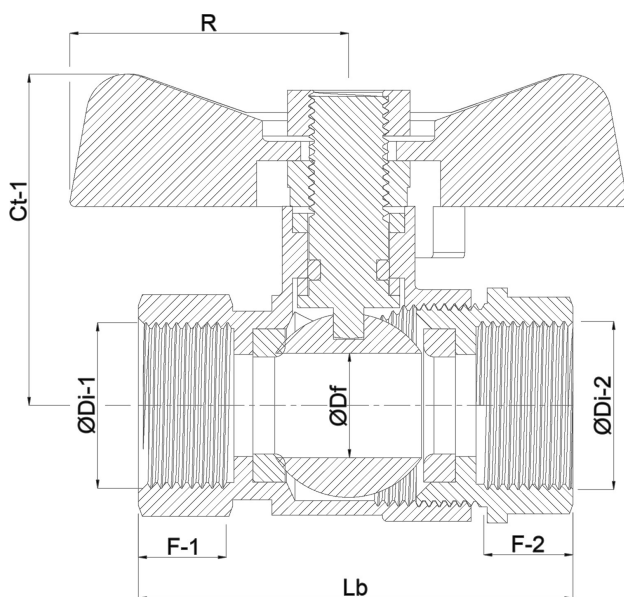
Lb 61 mm

R 27 mm

ØDf 15 mm

ØDi-1 1/2 "

ØDi-2 1/2 "



**REBER**  
Bewässerungssysteme

**Generiert am: 07.03.2026**

Reber Beregnung GmbH  
Gottlieb Daimler Str. 2  
67227 Frankenthal  
Deutschland  
+49 (0) 6233 3772 - 0  
[info@reberberegnung.de](mailto:info@reberberegnung.de)  
<http://www.reberberegnung.de>



**REBER**  
Bewässerungssysteme