

Kugelhahn PVC-U 25 mm Klebemuffe 10bar DN20 Grau Typ 2000 Teflon (0111907)



REBER
Bewässerungssysteme

TECHNISCHE DATEN

Farbe Grau

Typ 2000 Teflon

Werkstoff PVC-U

Bedienung Hebel

Griff-Farbe Rot

Material Hebel/Griff PVC-U

Gehäusekonstruktion 3-teilig

Material Gehäuse PVC-U

Material Dichtung PTFE/EPDM

Anschluss Klebemuffe

Temperaturbereich 0°C - 60°C

Arbeitsdruck 10 bar

Maß 25 mm

Länge 108 mm

DN 20

ABMESSUNGEN



REBER
Bewässerungssysteme

Ct-1 67 mm

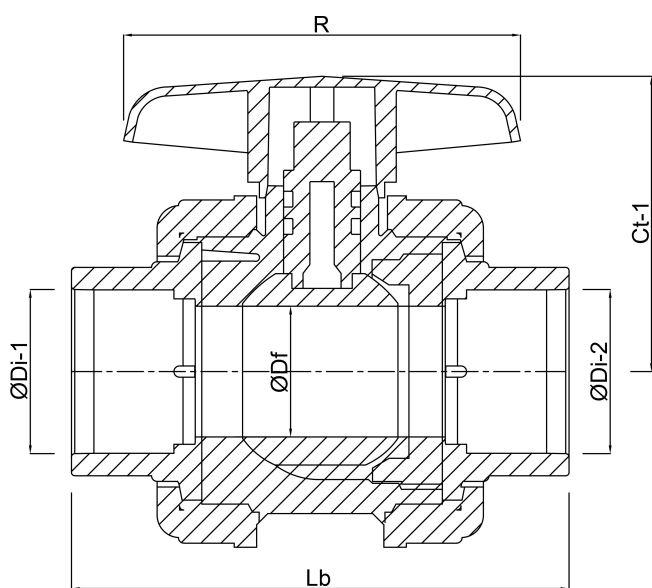
Lb 108 mm

R 84.5 mm

$\varnothing D_f$ 20 mm

$\varnothing D_{i-1}$ 25 mm

$\varnothing D_{i-2}$ 25 mm



Generiert am: 07.03.2026

Reber Beregnung GmbH
Gottlieb Daimler Str. 2
67227 Frankenthal
Deutschland
+49 (0) 6233 3772 - 0
info@reberberegnung.de
<http://www.reberberegnung.de>



REBER
Bewässerungssysteme