

Profec Nr. 2 Bogen 90° Messing 1 1/2" Innengewinde 40bar (0710282)



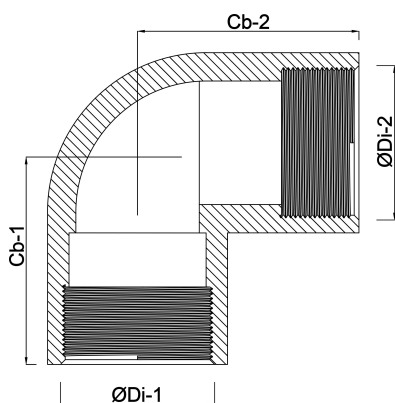
REBER
Bewässerungssysteme

TECHNISCHE DATEN

| | |
|--------------|--------------|
| Werkstoff | Messing |
| Anschluss | Innengewinde |
| Fitting Nr. | Nr. 2 |
| Arbeitsdruck | 40 bar |
| Maß | 1 1/2" |

ABMESSUNGEN

| | |
|-------|---------|
| Cb-1 | 115 mm |
| Cb-2 | 115 mm |
| ØDi-1 | 1 1/2 " |
| ØDi-2 | 1 1/2 " |
| β | 90 ° |



Generiert am: 13.03.2026

Reber Beregnung GmbH
Gottlieb Daimler Str. 2
67227 Frankenthal
Deutschland
+49 (0) 6233 3772 - 0
info@reberberegnung.de
<http://www.reberberegnung.de>



REBER
Bewässerungssysteme