

**Flansch Edelstahl 316 DN65 x  
76,1 mm DIN Flansch x  
Stumpfschweißung 10bar  
DN65 PN10/16 (0080636)**



**REBER**  
Bewässerungssysteme

# TECHNISCHE DATEN

Werkstoff	Edelstahl 316
Anschluss	DIN Flansch x Stumpfschweißung
DIN Norm	DIN 2576
Arbeitsdruck	10 bar
Maß	DN65 x 76,1 mm
DN	65
Innen ø	77,5 mm
Flansch	PN10/16
Durchmesser	76,1 mm
Außen ø	185 mm
Gewicht	3 kg
Dicke	20 mm
Loch Ø	18 mm
Löcher	4

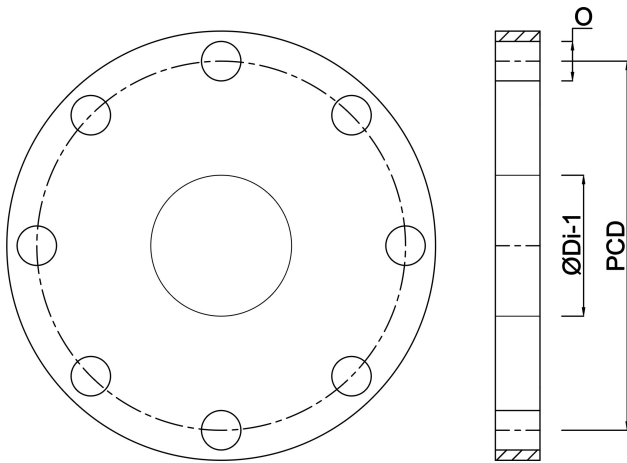
# ABMESSUNGEN

Ø	18 mm
---	-------



PCD 145 mm

ØDi-1 77.5 mm



**Generiert am: 22.05.2026**

Reber Beregnung GmbH  
Gottlieb Daimler Str. 2  
67227 Frankenthal  
Deutschland  
+49 (0) 6233 3772 - 0  
[info@reberberegnung.de](mailto:info@reberberegnung.de)  
<http://www.reberberegnung.de>



**REBER**  
Bewässerungssysteme