

Profec Kugelhahn Messing Vernickelt 1/2" Innengewinde 10bar DVGW Typ 107 (0401183)



REBER
Bewässerungssysteme

TECHNISCHE DATEN

Typ	107
Werkstoff	Messing
Oberflächenbehandlung	Vernickelt
Zulassung	DVGW
Bedienung	Hebel
Griff-Farbe	Gelb
Material Hebel/Griff	Stahl
Gehäusekonstruktion	2-teilig
Material Kugel	Messing hart verchromt
Material Gehäuse	Messing
Material Dichtung	PTFE
Anschluss	Innengewinde
Durchgang	full
Temperaturbereich	-20°C - 180°C
Arbeitsdruck	10 bar
Maß	1/2"



ABMESSUNGEN

Ct-1 42.1 mm

F-1 15.5 mm

F-2 15.5 mm

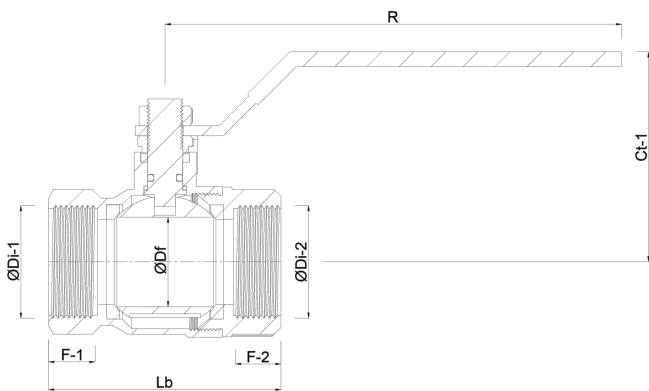
Lb 58 mm

R 89 mm

ØDf 15 mm

ØDi-1 1/2 "

ØDi-2 1/2 "



PRODUKTINFORMATIONEN

Hochdruck-Kugelhahn mit vollem Durchfluss, langes Gewinde. Edelstahlgriffe auf Anfrage separat erhältlich.



REBER
Bewässerungssysteme

Generiert am: 07.03.2026

Reber Beregnung GmbH
Gottlieb Daimler Str. 2
67227 Frankenthal
Deutschland
+49 (0) 6233 3772 - 0
info@reberberegnung.de
<http://www.reberberegnung.de>



REBER
Bewässerungssysteme