

Profec Nippel sechskant PVC-U
1 1/2" Außengewinde 10bar
Grau (0110540)



REBER
Bewässerungssysteme

TECHNISCHE DATEN

Farbe Grau

Werkstoff PVC-U

Anschluss Außengewinde

Arbeitsdruck 10 bar

Maß 1 1/2"

ABMESSUNGEN

F-1 22 mm

F-2 22 mm

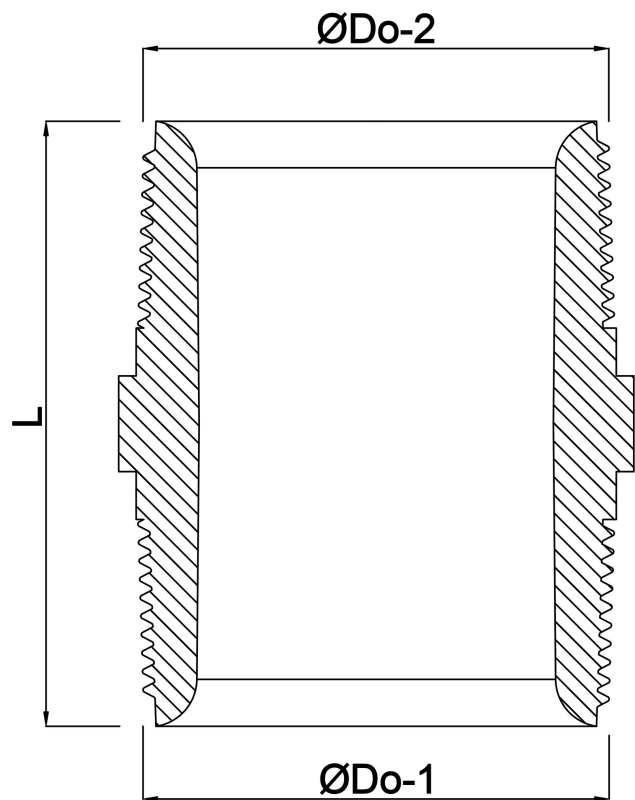
K-1 50 mm

L 67 mm

ØDo-1 1 1/2 "

ØDo-2 1 1/2 "





Generiert am: 26.05.2026

Reber Beregnung GmbH
Gottlieb Daimler Str. 2
67227 Frankenthal
Deutschland
+49 (0) 6233 3772 - 0
info@reberberegnung.de
<http://www.reberberegnung.de>



REBER
Bewässerungssysteme