

Schlauchtülle PP 1/2" x 13 mm
Überwurfmutter IG x
Schlauchtülle 6bar Grau
(0330225)



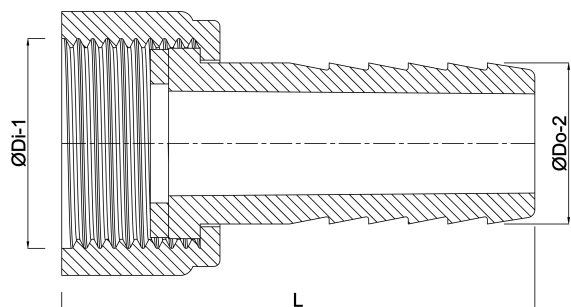
REBER
Bewässerungssysteme

TECHNISCHE DATEN

Farbe	Grau
Werkstoff	PP
Material Dichtung	EPDM
Anschluss	Überwurfmutter IG x Schlauchtülle
Arbeitsdruck	6 bar
Max. Temp.	80 °C
Maß	1/2" x 13 mm

ABMESSUNGEN

L	49 mm
Lq-2	25 mm
ØDi-1	1/2 "
ØDo-2	13 mm



Generiert am: 13.03.2026



REBER
Bewässerungssysteme

Reber Beregnung GmbH
Gottlieb Daimler Str. 2
67227 Frankenthal
Deutschland
+49 (0) 6233 3772 - 0
info@reberberegnung.de
<http://www.reberberegnung.de>



REBER
Bewässerungssysteme