

# Kugelhahn PVC-U 110 mm Klebemuffe 10bar DN80 Grau Typ 2000 Teflon (0111914)



**REBER**  
Bewässerungssysteme



# ABMESSUNGEN

Ct-1 165 mm

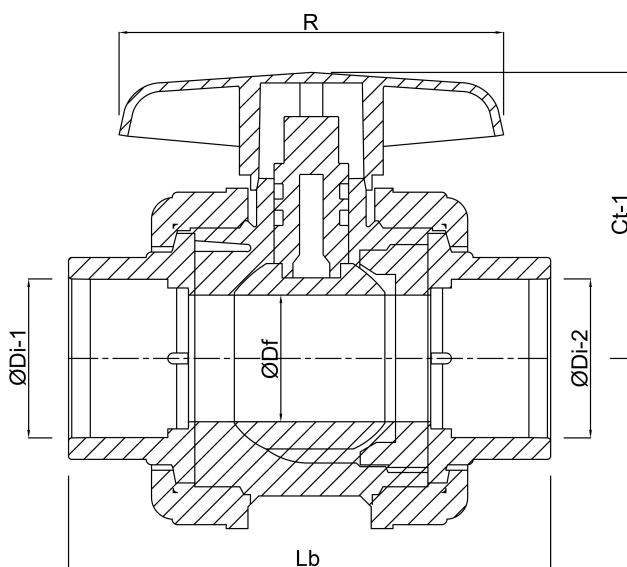
Lb 275 mm

R 215 mm

ØDf 80 mm

ØDi-1 110 mm

ØDi-2 110 mm



**Generiert am: 23.05.2026**

Reber Beregnung GmbH  
Gottlieb Daimler Str. 2  
67227 Frankenthal  
Deutschland  
+49 (0) 6233 3772 - 0



**REBER**  
Bewässerungssysteme

[info@reberberegnung.de](mailto:info@reberberegnung.de)  
<http://www.reberberegnung.de>



**REBER**  
Bewässerungssysteme