

**Profec Nr. 23B Nippel Edelstahl
316 1 1/2" Außengewinde x
Stumpfschweißung 8bar 50
mm (0080749)**



REBER
Bewässerungssysteme

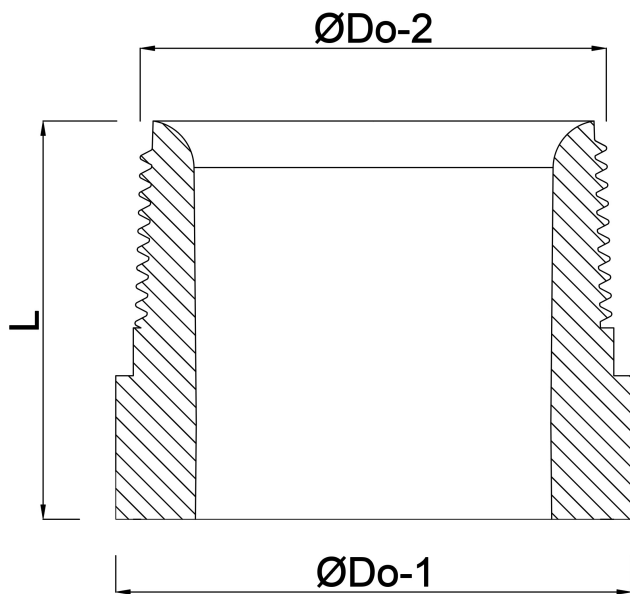
TECHNISCHE DATEN

Werkstoff	Edelstahl 316
Anschluss	Außengewinde x Stumpfschweißung
Fitting Nr.	Nr. 23B
Arbeitsdruck	8 bar
Maß	1 1/2"
Länge	50 mm

ABMESSUNGEN

L	50 mm
ØDo-1	48.26 mm
ØDo-2	1 1/2 "





Generiert am: 22.05.2026

Reber Beregnung GmbH
Gottlieb Daimler Str. 2
67227 Frankenthal
Deutschland
+49 (0) 6233 3772 - 0
info@reberberegnung.de
<http://www.reberberegnung.de>



REBER
Bewässerungssysteme