

VDL T-Stück 45° PVC-U 32 mm Klebemuffe 16bar Grau (7002562)



VL Van de Lande



REBER
Bewässerungssysteme

TECHNISCHE DATEN

Farbe Grau

Werkstoff PVC-U

Maß 32 mm

Anschluss Klebemuffe

Arbeitsdruck 16 bar

ABMESSUNGEN

Cr-1 67.5 mm

Ct-1 67.5 mm

L 99.5 mm

P-1 23 mm

P-2 23 mm

P-3 23 mm

ØDi-1 32 mm

ØDi-2 32 mm

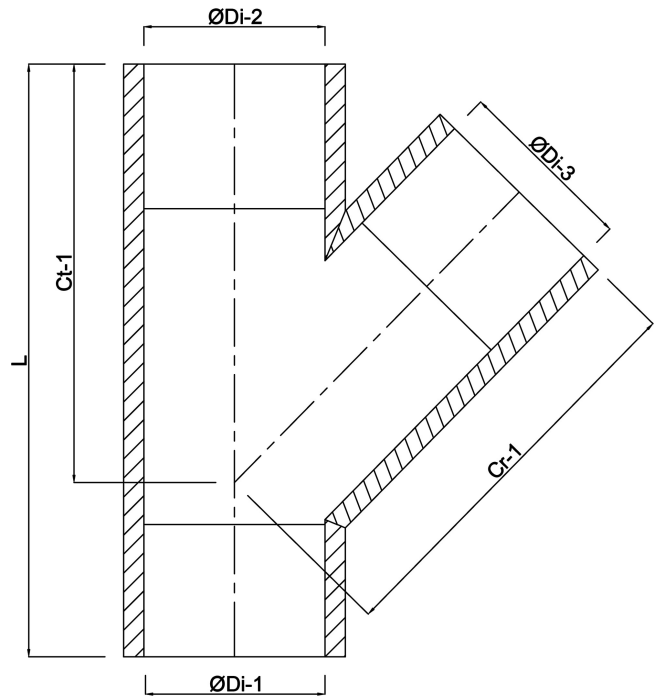
ØDi-3 32 mm

β 45 °



Generiert am: 14.03.2026

Reber Beregnung GmbH
Gottlieb Daimler Str. 2
67227 Frankenthal
Deutschland
+49 (0) 6233 3772 - 0
info@reberberegnung.de
<http://www.reberberegnung.de>



REBER
Bewässerungssysteme