

**Profec Keilflachschieber
Gußeisen GG 25 Beschichtet
DN250 DIN Flansch 10bar
DN250 Schwarz PN10 Typ 200
(0400768)**



REBER
Bewässerungssysteme

TECHNISCHE DATEN

Farbe	Schwarz
Typ	200
Werkstoff	Gußeisen GG 25
Oberflächenbehandlung	Beschichtet
Bedienung	Handrad
Griff-Farbe	Schwarz
Material Hebel/Griff	Gusseisen
Material Klappe	Gusseisen
Material Spindel	Edelstahl
Material Sitz	Messing
Material Gehäuse	Gußeisen GG 25
Material Dichtung	Messing
Anschluss	DIN Flansch
Max. Temperatur	100 °C
DIN-flansch	DIN 2501/PN10
Arbeitsdruck	10 bar
Maß	DN250



Länge 250 mm

Flansch PN10

Außen ø 395 mm

Lochkreis 350 mm

Löcher 12

ABMESSUNGEN

Baulänge din 3352/2c/f4

Ct-1 638 mm

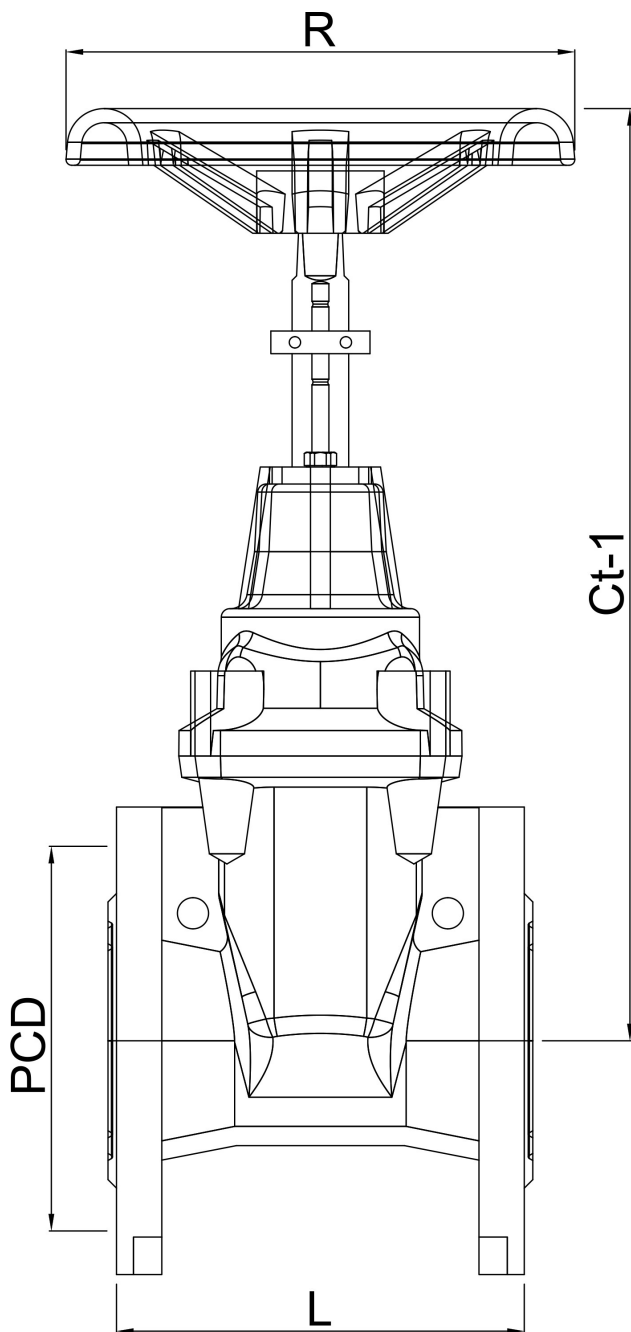
L 250 mm

L 250 mm

PCD 350 mm

R 320 mm





Generiert am: 23.05.2026

Reber Beregnung GmbH
Gottlieb Daimler Str. 2
67227 Frankenthal
Deutschland



REBER
Bewässerungssysteme

+49 (0) 6233 3772 - 0
info@reberberegnung.de
<http://www.reberberegnung.de>



REBER
Bewässerungssysteme