

**Kappe Nylon 1/2"**  
**Innengewinde 16bar Weiß**  
**(0440342)**



**REBER**  
Bewässerungssysteme

# TECHNISCHE DATEN

Farbe Weiß

Werkstoff Nylon

Anschluss Innengewinde

Arbeitsdruck 16 bar

Max. Temp. 80 °C

Maß 1/2"

# ABMESSUNGEN

F-1 12 mm

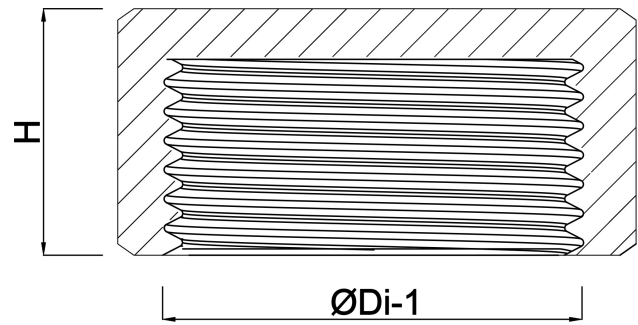
H 15 mm

K-1 28 mm

ØDi-1 1/2 "

ØDo-1 32 mm





**Generiert am: 23.05.2026**

Reber Beregnung GmbH  
Gottlieb Daimler Str. 2  
67227 Frankenthal  
Deutschland  
+49 (0) 6233 3772 - 0  
[info@reberberegnung.de](mailto:info@reberberegnung.de)  
<http://www.reberberegnung.de>



**REBER**  
Bewässerungssysteme