

# Profec Kugelhahn Messing Vernickelt 1" Innengewinde 25bar Typ 103 (7000867)



**REBER**  
Bewässerungssysteme

# TECHNISCHE DATEN

Typ 103

Werkstoff Messing

Oberflächenbehandlung Vernickelt

Bedienung Flügelgriff

Griff-Farbe Rot

Material Hebel/Griff Aluminium

Material Kugel Messing hart verchromt

Material Gehäuse Messing

Material Dichtung PTFE

Anschluss Innengewinde

Temperaturbereich -20°C - 120°C

Arbeitsdruck 25 bar

Maß 1"

# ABMESSUNGEN

Ct-1 47.2 mm

F-1 14 mm



F-2 14 mm

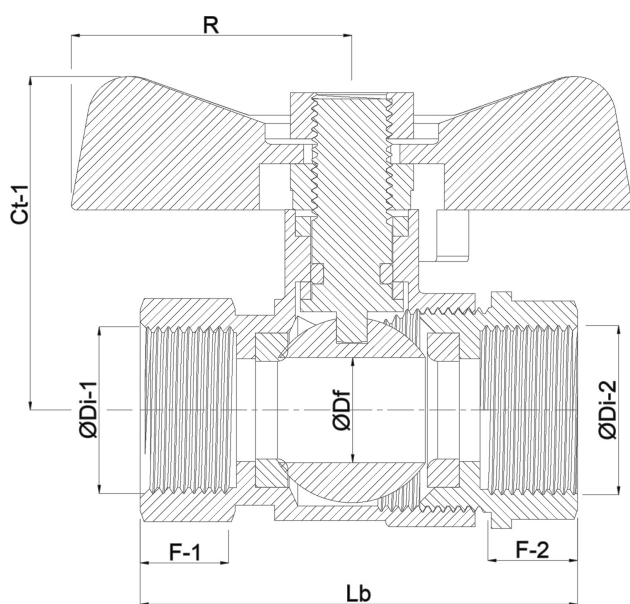
Lb 64,3 mm

R 36 mm

$\varnothing D_f$  24 mm

$\varnothing D_{i-1}$  1 "

$\varnothing D_{i-2}$  1 "



**Generiert am: 24.05.2026**

Reber Beregnung GmbH  
Gottlieb Daimler Str. 2  
67227 Frankenthal  
Deutschland  
+49 (0) 6233 3772 - 0  
[info@reberberegnung.de](mailto:info@reberberegnung.de)  
<http://www.reberberegnung.de>



**REBER**  
Bewässerungssysteme