

**Profec Verschraubung mit O-
Ring PVC-U 63 mm x 2"
Klebemuffe x Außengewinde
10bar Grau (0100433)**



REBER
Bewässerungssysteme

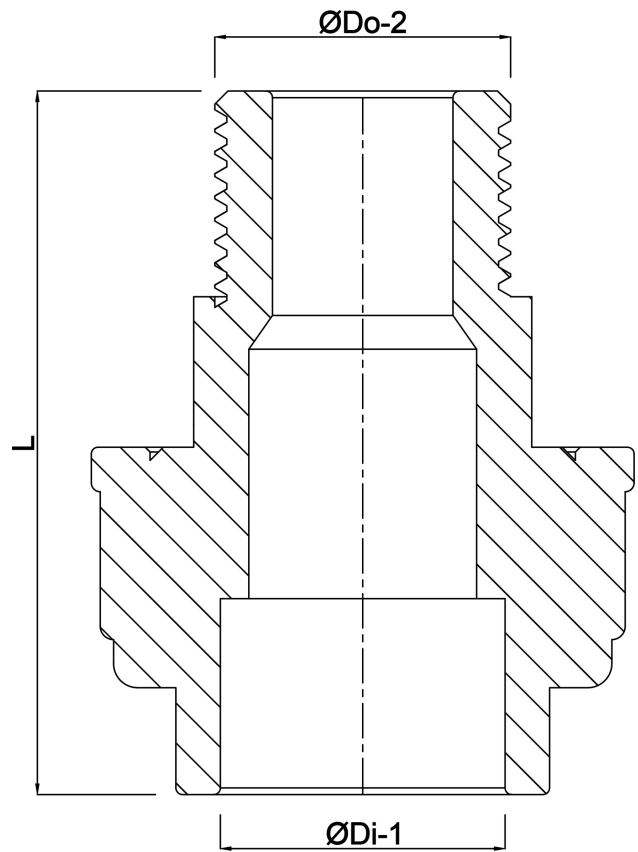
TECHNISCHE DATEN

Farbe	Grau
Werkstoff	PVC-U
Material Dichtung	EPDM
Geeignet für	Pumpenanschluss
Anschluss	Klebmuffe x Außengewinde
Arbeitsdruck	10 bar
Maß	63 mm x 2"

ABMESSUNGEN

L	103 mm
ØDi-1	63 mm
ØDo-2	2 "





Generiert am: 22.05.2026

Reber Beregnung GmbH
Gottlieb Daimler Str. 2
67227 Frankenthal
Deutschland
+49 (0) 6233 3772 - 0
info@reberberegnung.de
<http://www.reberberegnung.de>



REBER
Bewässerungssysteme