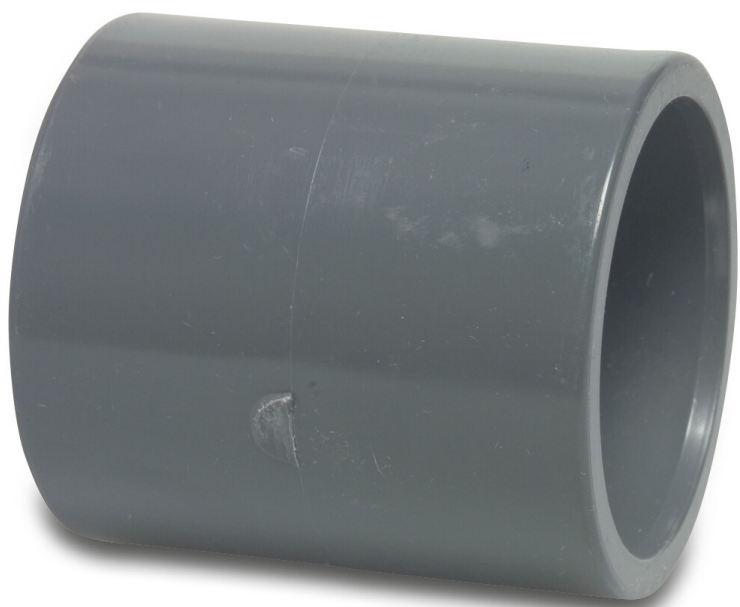


# Profec Muffe PVC-U 50 mm Klebemuffe 16bar Grau KIWA (0110650)



**REBER**  
Bewässerungssysteme

# TECHNISCHE DATEN

Farbe Grau

Werkstoff PVC-U

Zulassung KIWA

Anschluss Klebemuffe

Arbeitsdruck 16 bar

Maß 50 mm

# ABMESSUNGEN

L 65 mm

P-1 31 mm

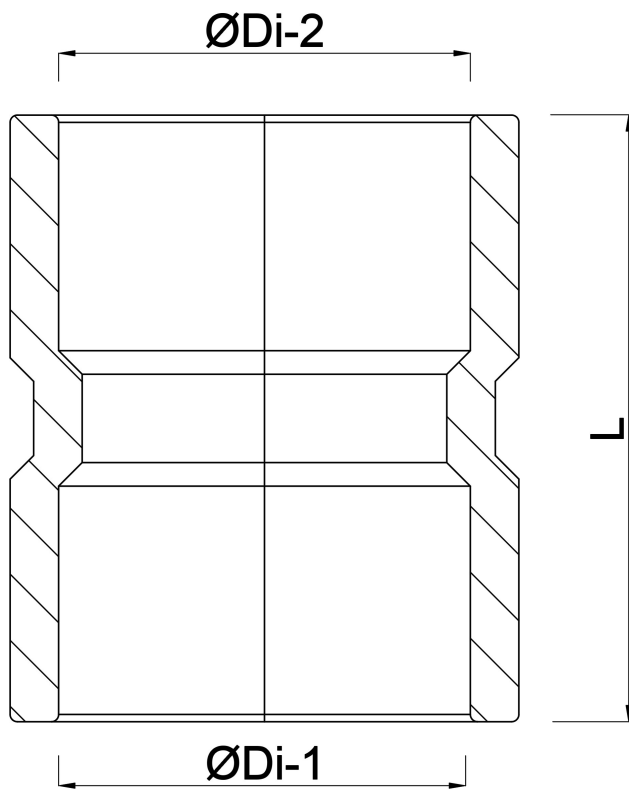
P-2 31 mm

T 4.75 mm

ØDi-1 50 mm

ØDi-2 50 mm





## PRODUKTINFORMATIONEN

Spritzguss

**Generiert am: 23.05.2026**

Reber Beregnung GmbH  
Gottlieb Daimler Str. 2  
67227 Frankenthal  
Deutschland  
+49 (0) 6233 3772 - 0  
[info@reberberegnung.de](mailto:info@reberberegnung.de)  
<http://www.reberberegnung.de>



**REBER**  
Bewässerungssysteme